

**MECAGIL**

**LEBON**

MAG PR

**Catalogue des  
Pièces de Rechange**

**Cellule Automotrice**

**35 D - 2 RM**

**35 D - 4 RM**

*Modèle 96  
HTP*

**MECAGIL :**

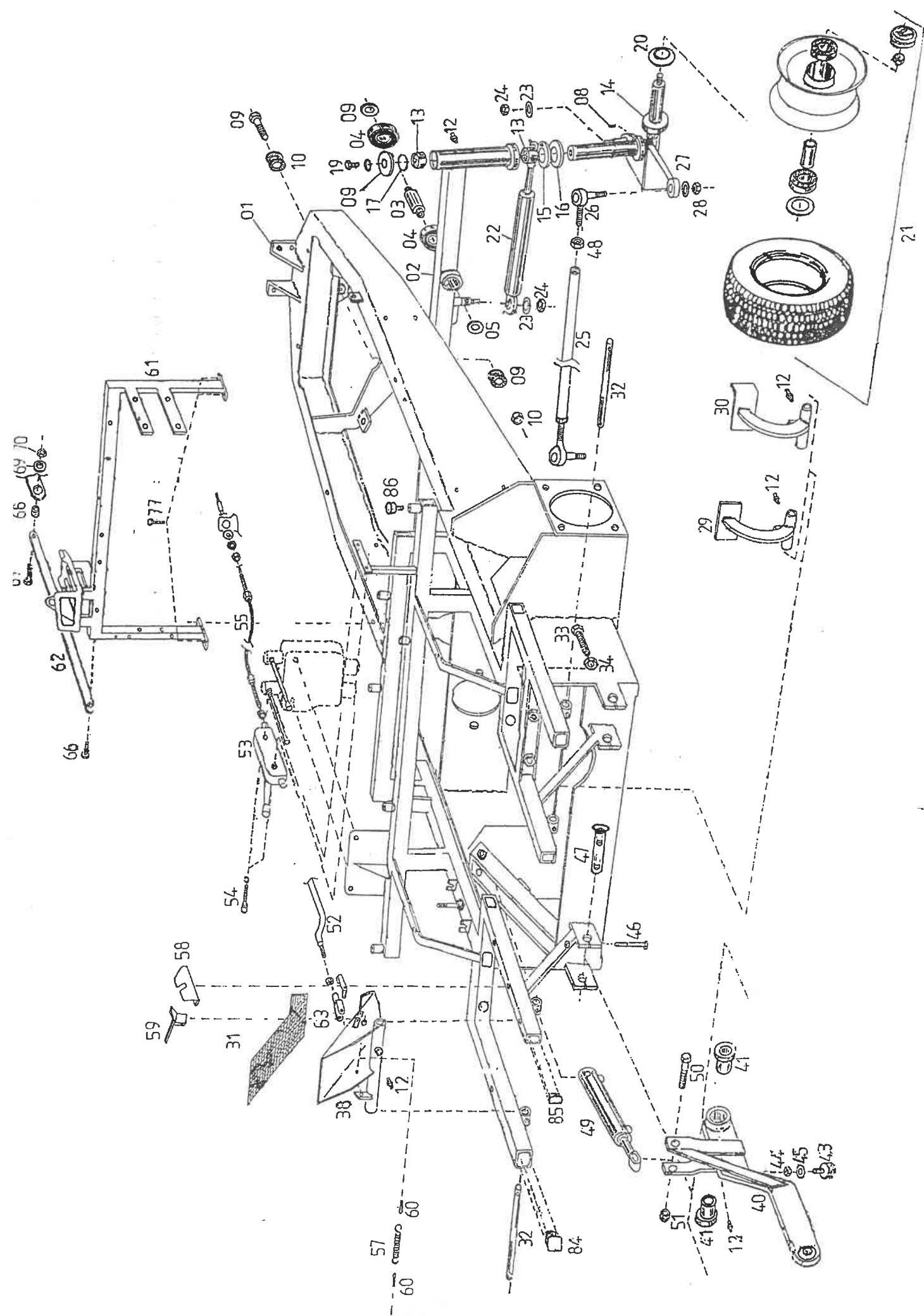
47, rue de l'Aqueduc - 77430 CHAMPAGNE-sur-SEINE France

Tél. : 01 64 23 24 50 - Fax. : 01 64 23 31 21

<http://www.contact-info.fr/mecagil> - e.mail : [mecagil@club-internet.fr](mailto:mecagil@club-internet.fr)

- Saleuses portées et tractées
- Lames de déneigement
- Balayeuses semi-portées et tractées
- Aspires-feuilles semi-portés et tractés
- Tondeuses automotrices

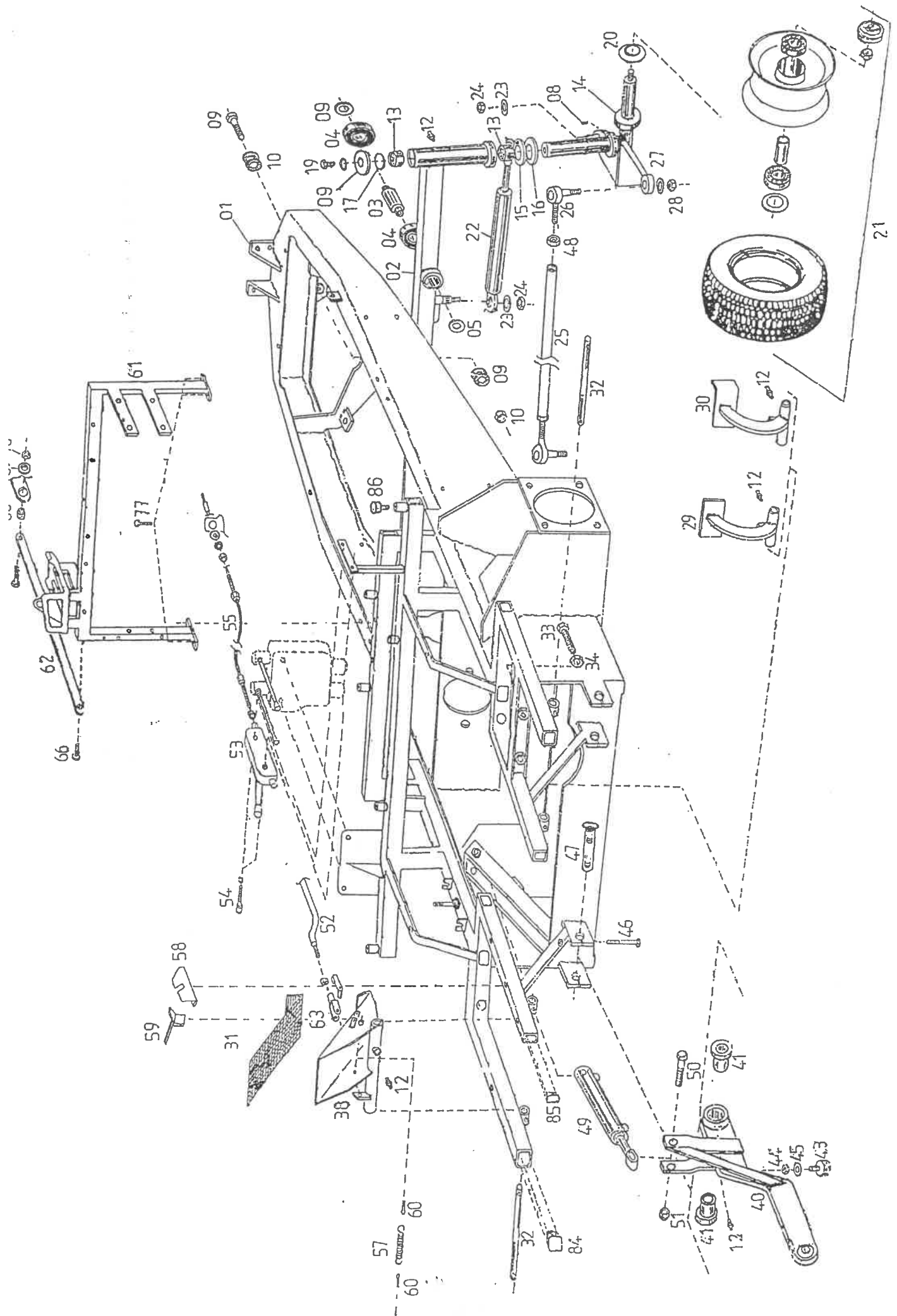






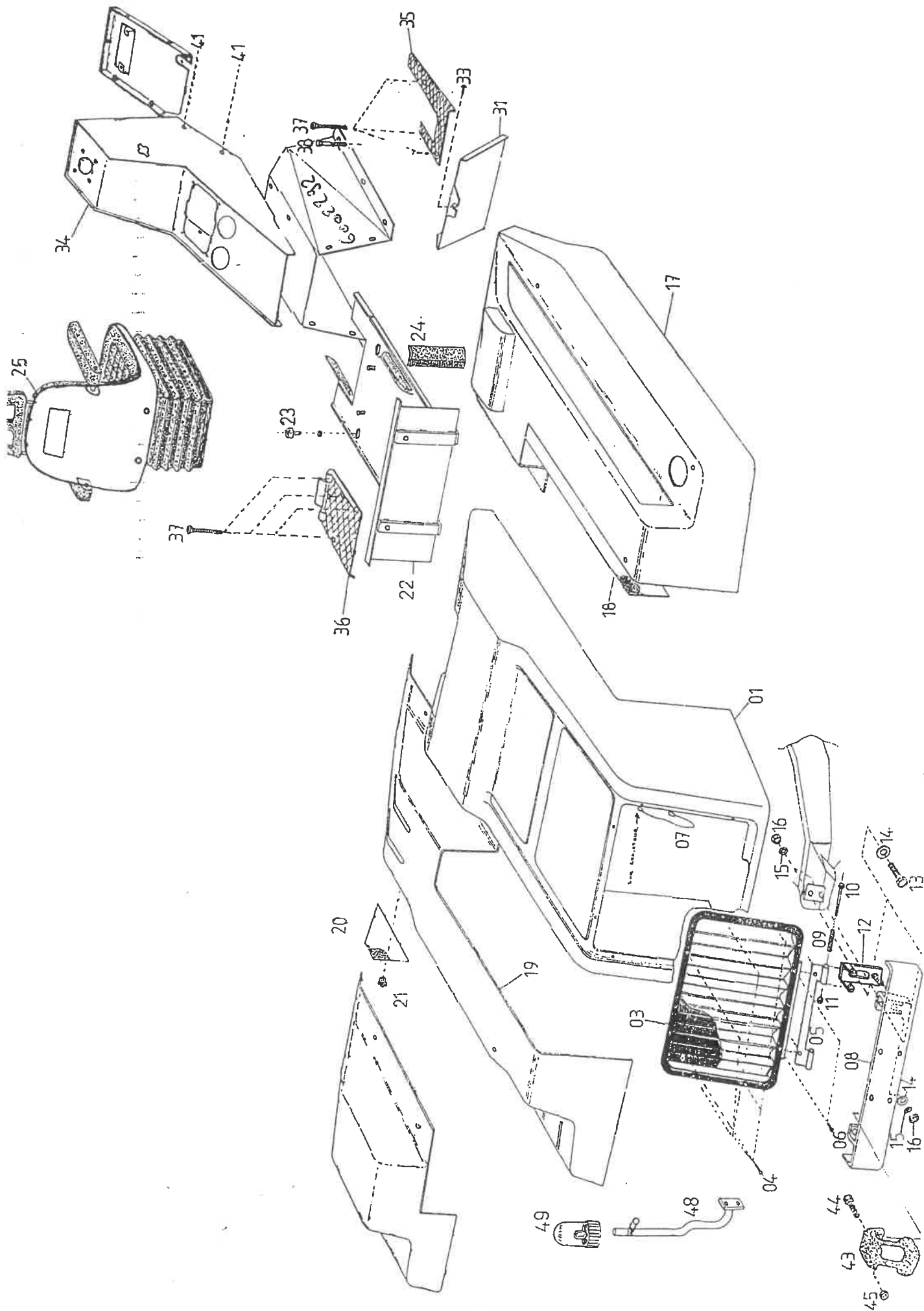
## CHASSIS

REP.	DESCRIPTION	REFERENCE	ARTICLE	OBSERVATIONS	NBRE
01	Châssis	DE 088 00 01	600 3748		01
02	Essieu 2 RM	DE 088 00 29	600 3775		01
03	Axe essieu	DE 088 00 44	600 3980	Jusque fin 96	01
03	Axe essieu 42	DE 013 00 38	600 2027	A partir de 97	01
04	Roulements	017 62 062 RS	600 0197		02
08	Goupille de pictage	097 US4. 08	600 6473		02
09	Rondelle	DE 038 00 08	600 2663		04
10	Ecrou	039 HU 12 F	600 0456		02
12	Graisser	028 00 01	600 0391		06
13	Coussinet antifriction	DE 081 00 04	600 3636		04
14	Fusée gauche 2 RM diam.30	DE 088 00 17	600 3764		01
NR	Fusée droite 2 RM diam.30	DE 088 00 18	600 3765		01
15	Butée mince antifriction	DE 081 00 05	600 3637		02
16	Rondelle d'usure	DE 038 00 04	600 2659		02
19	Vis de maintien	039 TH12 30 FC	600 0583	Avec rondelle AZ12	02
20	Rondelle Z	DE 038 00 05	600 9420		02
21	Roue arrière complète gazon	DE 062 00 03	600 3139	2 RM	02
	- jante nue avec roulement	DE 060 00 03	600 3127		
	- enveloppe gazon	DE 050 00 03	600 2923		
	- couvercle de fermeture	DE 038 00 06	600 9430		
	- chambre à air	DE 061 00 02	600 3133		
	- écrou de blocage	039 HU 12 F	600 0456		02
	- rondelle de blocage	039 L 16	600 0475		02
22	Vérin de direction	DE 051 00 12	600 2946	A partir n° 38	01
	- pochette de joint	DE 047 00 14	600 2895		
23	Rondelle d'assemblage	039 M 16	600 0489		02
24	Ecrou	039 HU 16 F	600 0460		02
25	Barre de direction	DE 088 00 19	600 3766		01
26	Rotule de direction	DE 053 00 01	600 3015	Livrée avec écrou	02
27	Rondelle	039 M 16	600 0489		02
28	Ecrou	039 HU 16 F 50	600 0461		
29	Pédale frein droit	DE 065 00 04	600 3185		01
30	Pédale frein gauche	DE 065 00 05	600 3186		01
31	Caoutchouc anti-glisse	DE 077 00 77	600 3556		01
32	Axe de pédale	DE 088 00 21	600 3767		02
33	Vis de réglage freins	DE 040 00 11	600 2693		02
34	Contre écrou de blocage	039 PAL 18	600 0497		02
38	Pédale de cde translation	DE 065 00 06	600 3187		01
40	Bras de levage droit	DE 031 00 01	600 2555		01
	Bras de levage gauche	DE 031 00 02	600 2556		01
41	Douille d'articulation	DE 004 00 01	600 2036		04
43	Butée de relevage	DE 078 00 02	600 3586		02
44	Contre écrou	039 HU 10	600 0453		02
45	Rondelle	039 M 10	600 0486		02
46	Vis	039 TH08 70FP	600 6138		04
	- écrou / Dito	039 NU 08 F	600 0451		04
47	Axe d'articulation de bras	DE 031 00 08	600 2562		02
48	Contre écrou rotule DIR	DE 040 00 23	600 2705		02
49	Verrin de levage	DE 051 00 11	600 2945	Jusque n° ....	02
	- pochette de joints	DE 047 00 16	600 2897		
49	Verrin de levage diam.25		6023133		
	- pochette de joints		6002951	A partir n°	
50	Vis de tête	039 TH 1680 FP	600 0627		02
51	Ecrou DITO	039 TH 16 F	600 0460		02
	Vis de pied de verin	039 TH 14 100 FP	600 6182		02
	Rondelle	039 AZ 14	600 0412		02
52	Tringle cde translation	DE 065 00 49	600 3230		01
53	Boîtier accélérateur	DE 065 00 07	600 3188		01
54	Vis / Dito	039 CHC 06 30 FC	600 0423		02



## CHASSIS

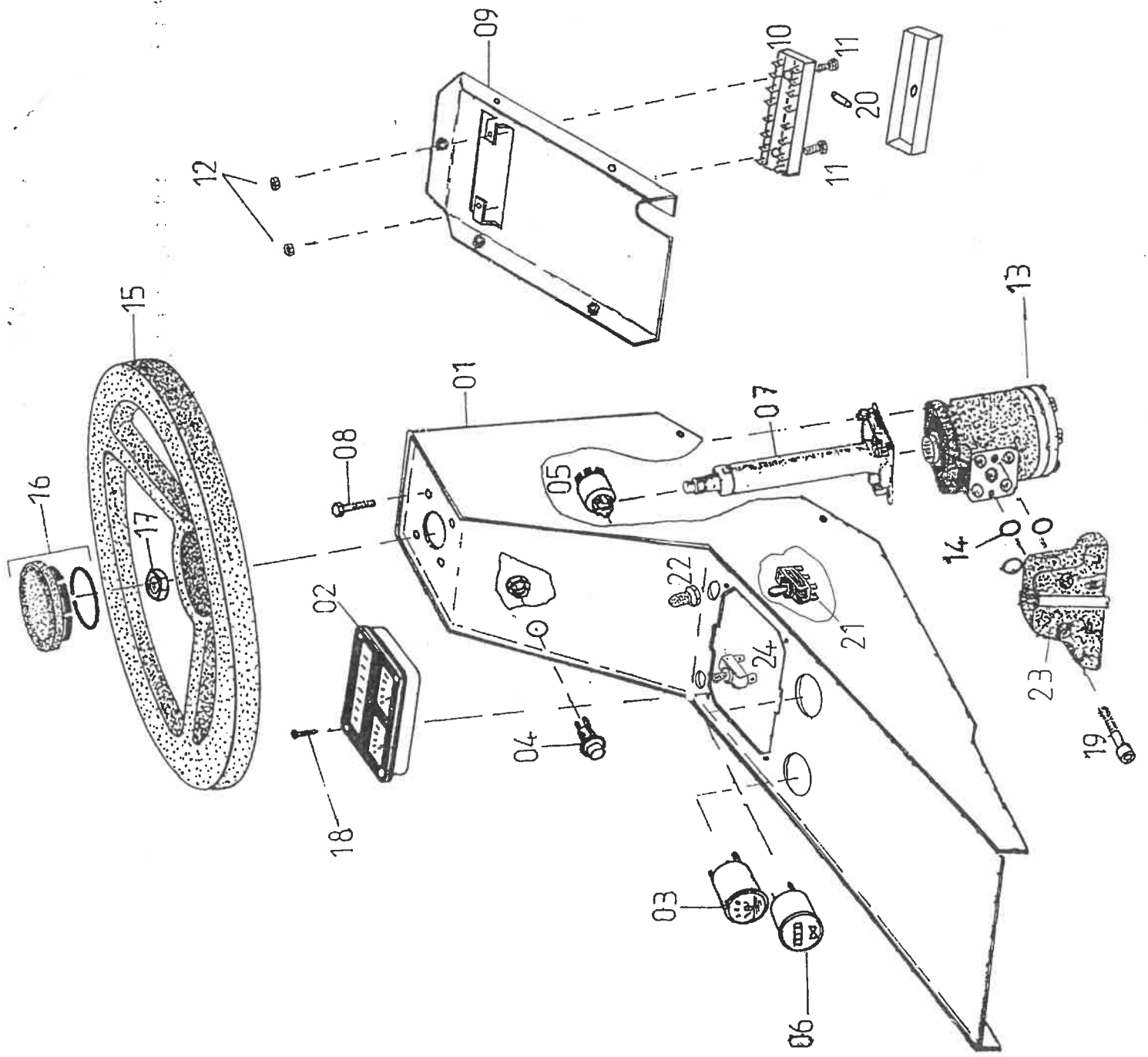
REP.	DESCRIPTION	REFERENCE	ARTICLE	OBSERVATIONS	NBRE
55	Cale accélérateur	DE 064 00 09	600 3172		01
	- CLIPS NYLON / POMPE	DE 040 00 26	600 2708		01
	- ROTULE NYLON / POMPE	DE 053 00 04	600 3018		01
57	Ressort verrou pédale	DE 090 00 05	600 3882		01
58	Plaque sécurité	DE 065 00 25	600 3205		01
59	Verrou	DE 065 00 24	600 3204		01
60	Goupille fendue	097 FE 3.30	600 6456		02
61	Support vase dégazage	DE 088 00 23	600 3769		01
62	Bridage radiateur	DE 098 00 08	600 3944		01
63	Chape cde pédale	DE 091 00 02	600 3891		01
66	Vis	039 TH 08 50 FP	600 0549		
	- écrou	039 HU 08 F	600 0451		02
67	Vis	039 VP 0820	600 0696		01
	- rondelle	039 L 06	600 0470		01
68	Rondelle caoutchouc	DE 077 00 06	600 3555		01
77	Vis	039 TH 0825 FC	600 0543		04
84	Embout de fermeture	DE 077 00 09	602 3567		04
85	Embout de fermeture	DE 077 00 08	602 3566		04
86	Plot circulaire	DE 07 9 00 06	600 3590		02





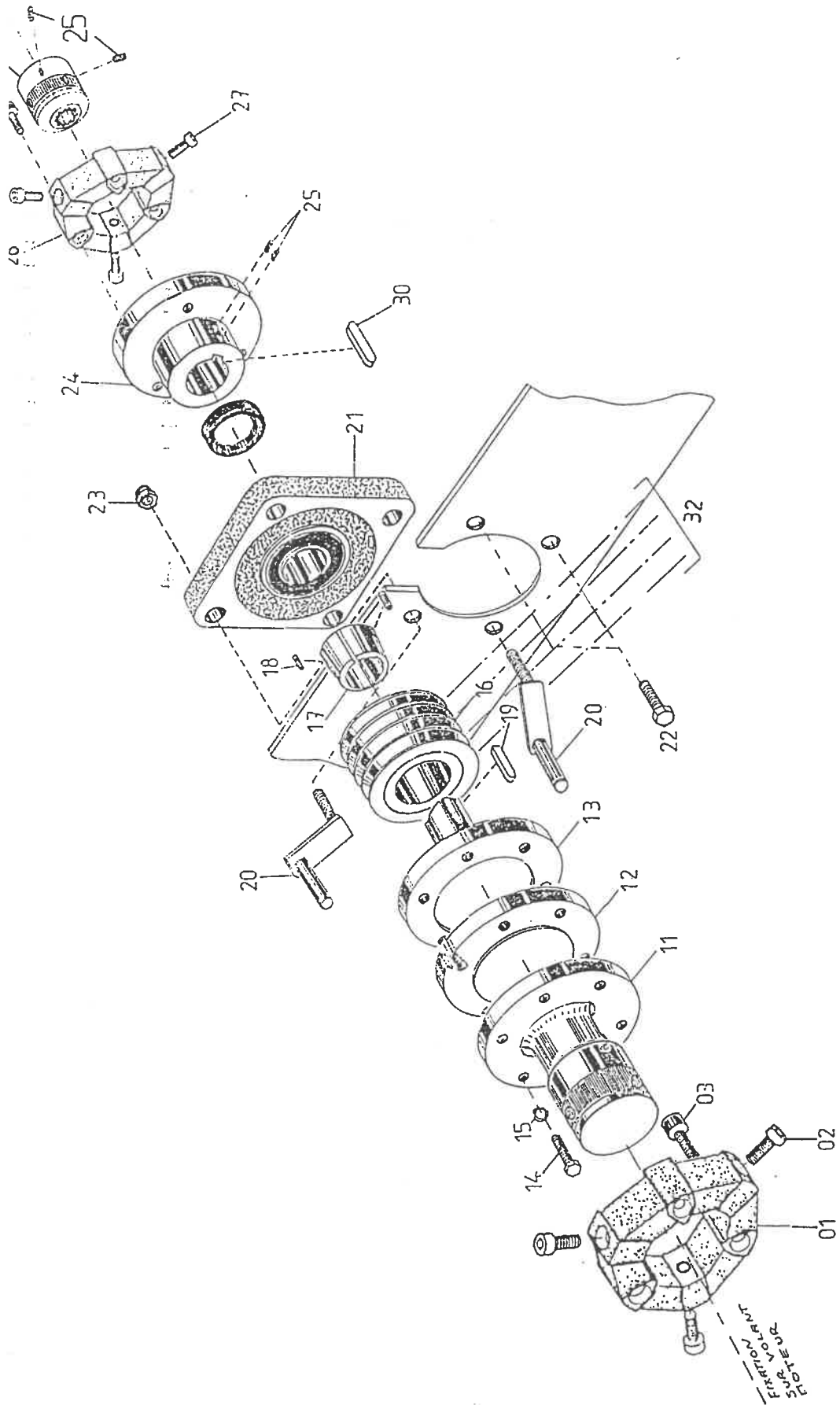
## CARROSSERIE

REP.	DESCRIPTION	REFERENCE	ARTICLE	OBSERVATIONS	NBRE
01	Capot central	DE 054 00 01	600 3030		01
03	Grille arrière	DE 056 00 02	600 3053		01
04	Vis de fixation	039 CHC 06 25	600 0422		08
05	Plaque charnière	DE 098 00 12	600 3948		01
07	Câble de retenue capot	DE 098 00 13	600 3949		01
08	Support masses	DE 088 00 26	600 3772		01
09	Entretoise caoutchouc	DE 045 00 12	600 2827		02
10	Vis d'articulation capot	039 TH 08 80 FP	600 0553		02
11	-écrou / Dito	039 HU 08 F	600 0451		02
12	Contre charnière	DE 056 00 04	600 3055		02
13	Vis / Dito	039 TH 1240 FP	600 0588		02
		039 TH 1250 FP	600 0591		02
14	- rondelle	039 L 12	600 0473		04
15	- rondelle	039 AZ 12	600 0411		04
16	- écrou	039 HU 12	600 0455		06
17	Capot latéral droit	DE 054 00 10	600 3039		01
19	Capot latéral gauche	DE 054 00 11	600 3040		01
	- vis de fixation / Dito	039 BHC 08 10	600 0418		06
20	Grille accès filtre à air	DE 056 00 06	600 3057		01
	- sup. avant	DE 056 00 08	600 3059		01
	- sup. arrière	DE 056 00 08	600 3059		01
21	- arête de fixation	DE 040 00 13	600 9464		02
22	Tôle de siège	DE 016 00 55	600 2298		01
23	Plot de fixation	DE 078 00 05	600 3589		04
	- contre écrou	039 HU 08	600 0450		04
	- rondelle	039 AZ 08	600 0409		04
	- rondelle	039 M 08	600 0485		04
24	Joint		600 4471	Le ml	
25	Siège confort	DE 0560011 CONF	600 3061		01
	- contacteur sécurité	DE 056 00 12	600 3062		
	- cuvette seule	DE 056 00 17	600 3076		
	- suspension seule				
	- soufflet / DITO				
29	Tôle soutien console 42	DE 016 00 49	600 2292		01
31	Tôle fermeture marchepied D	DE 016 00 10	600 2253		01
	Tôle fermeture marchepied G	DE 016 00 11	600 2254		01
33	Vis de fixation / Dito	039 VP 08 20	600 0696		06
	- écrou	039 HU 08 F	600 0451		06
	- rondelle	039 L 08	600 0471		04
34	Console	DE 016 00 03	600 2246		01
	- vis	039 TH 06 15	600 0525		04
	- écrou	039 TU 06 F	600 0449		04
	- rondelles	039 M 06	600 0483		04
35	Marchepied droit	DE 016 00 12	600 2255		01
36	Marchepied gauche	DE 016 00 13	600 2256		01
	- vis	039 TFHC 08 60	600 6096		07
	- vis	039 TH 08 60 FP	600 0550		01
	- écrous	039 HU 08 F	600 0451		08
	- rondelles	039 M 08	600 0485		08
43	Masses	DE 092 00 01	600 3009		04
	- vis	039 TH 12 50 FP	600 0591		04
	- écrou	039 HU 12	600 0455		04
	Sérigraphie Diesel	DE 055 00 01	600 3048		01
	Sérigraphie Carrosserie	DE 055 00 02	600 3049		01
48	Support gyro	DE 088 00 78	600 3828		01
49	Gyrophare orange				01



## CONSOLE TABLEAU DE BORD

REP.	DESCRIPTION	REFERENCE	ARTICLE	OBSERVATIONS	NBRE
01	Console	DE 016 00 03	600 2246		01
02	Tableau de voyants	DE 076 00 04	600 3500		01
03	Jauge Gas oil	DE 076 00 38	600 3533		01
05	Commutateur de démarrage	DE 076 00 07	600 3503		01
	- clefs / Dito	DE 076 00 08	600 3504		
06	Horamètre	DE 076 00 05	600 3501		01
07	Colonne de direction	DE 065 00 01	600 3182		01
08	- vis / Dito	DE 040 00 01	600 2681		04
09	Tôle support boîte fusible	DE 016 00 05	600 2248		01
	- écrou cage / Dito	DE 040 CV 48 26	600 2739		05
	- vis	039 VP 06 16	600 0694		
	- rondelle plastique diam.6				
10	Boîte fusible	DE 076 00 10	600 3506		01
11	- vis d'assemblage	039 CHC 06 18 TB	600 0449		02
12	- écrou	039 HU 06 F	600 0449		02
13	Boîtier direction hydraulique	DE 086 00 01 A	600 3671		01
	- pochette joint	DE 047 00 04	600 2885		
14	Joint de groupe sécurité	020.23.2,5	600 5858		
15	Volant	DE 065 00 02	600 3183		01
16	Capuchon avec jonc	DE 065 00 03	600 3184		01
17	Écrou de colonne	DE 040 00 02	600 9451		
18	Vis tableau de bord	039 VBA 3.5 x 30			
20	Fusibles	8A	600 4337		
		10A	600 4338		
		16A	600 4349		
		20A	600 4350		
		25A	600 4351		
		30A	600 4352		
		40A			
21	Interrupteur PTO	DE 076 00 28	600 3523		01
22	Capuchon	DE 076 00 32	600 3527		02
23	Groupe de sécurité	DE 086 00 01	602 3517		01
24	Interrupteur gyro.	DE 076 00 31	600 3526		01



## LIGNE ARBRE CENTRALE

REP.	DESCRIPTION	REFERENCE	ARTICLE	OBSERVATIONS	NBRE
01	Flector	DE 035 00 02	600 2615		01
02	Vis	039 CHC 14 40	600 0439		03
03	Vis	039 CHC 14 45	600 0440		03
11	Demi arbre d'entrée	DE 013 00 22	600 2211		01
12	Rondelle intermédiaire	DE 038 00 02	600 2657		01
13	Demi arbre de sortie	DE 013 00 23	600 2212		01
14	Vis d'assemblage	039 TH 08 30 FC	600 0544		06
15	Rondelle	039 W 08	600 0701		06
16	Poulie	00 94 SPA 090	600 0031		01
17	Moyeu	00 040 25 35	600 0027		01
19	Clavette	02110.8.30RR	600 0308		01
20	Guide courroies	DE 088 00 15	600 3762		02
21	Palier central	DE 017 00 04	600 2324		01
	- roulement seul	DE 017 00 02	600 2322		
22	Vis	039 TH 12 35 FC	600 0584		02
23	Ecrou	039 TH 12 F	600 0456		04
24	Flasque de pompe	DE 037 00 05	600 2643		01
25	Vis pouteau	39 STHC 08008 P	602 3637		04
26	Flector	DE 035 00 03	600 2616		01
27	Vis	039 CHC 10 30	600 0434		06
28	Noix de pompe	DE 036 00 14	600 2635		01
30	Clavette	02110.8.50.RR	600 5886		01
32	Courroies PTO	014 x PA 09 57	600 5691	Vendues par 4	04

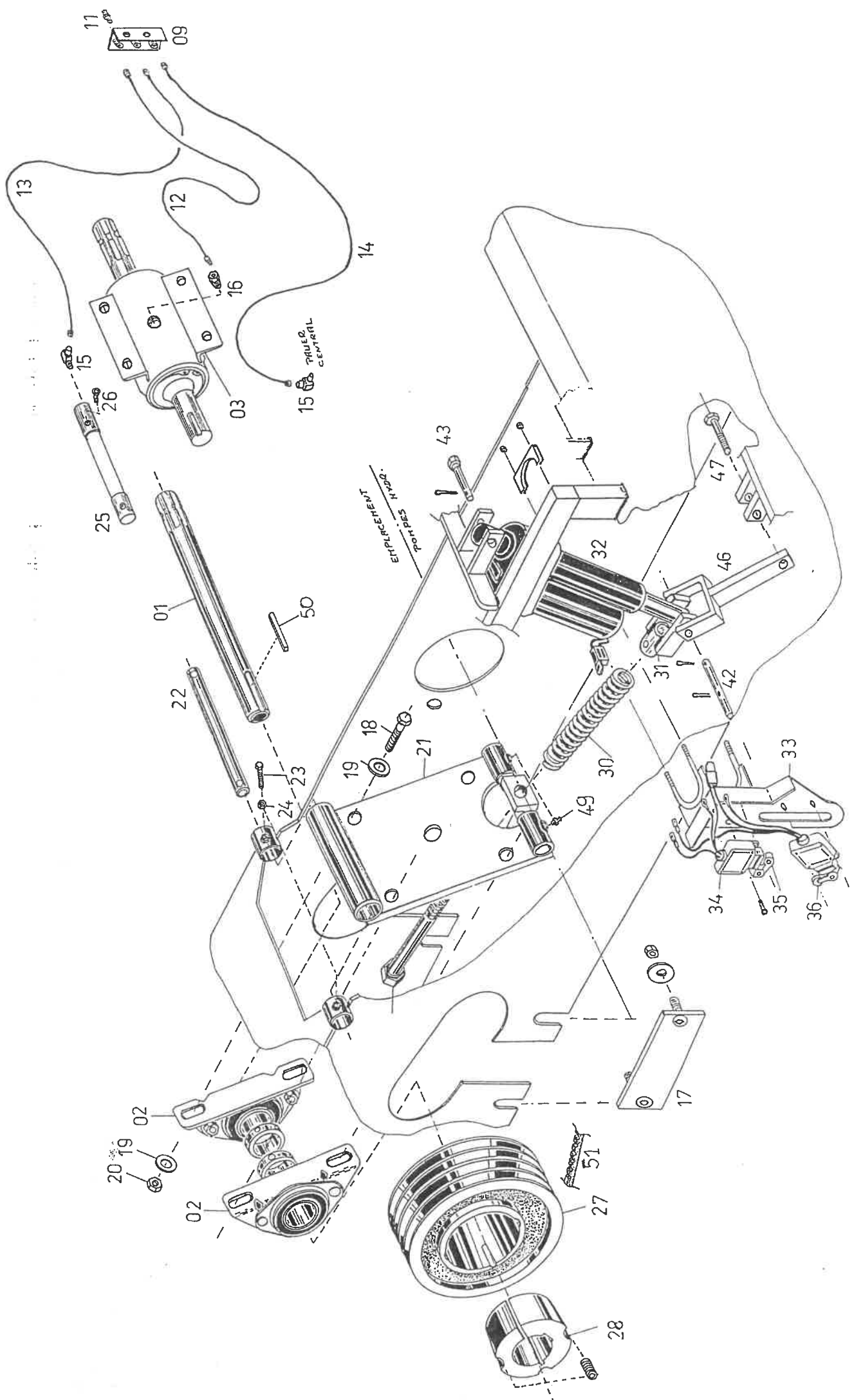
5

Rodif 4 TROUS

01 - 602 38.88 -

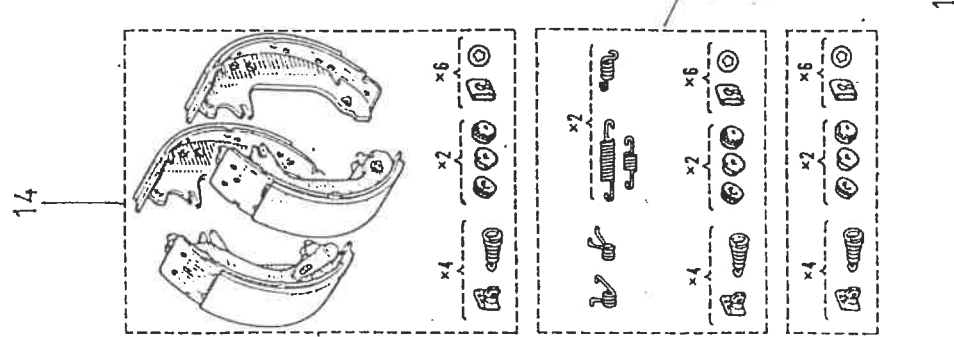
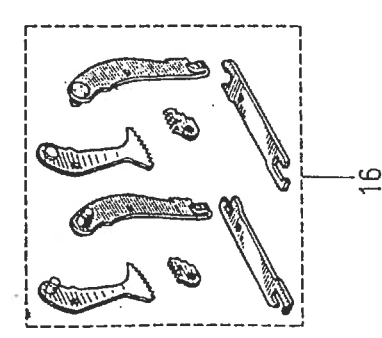
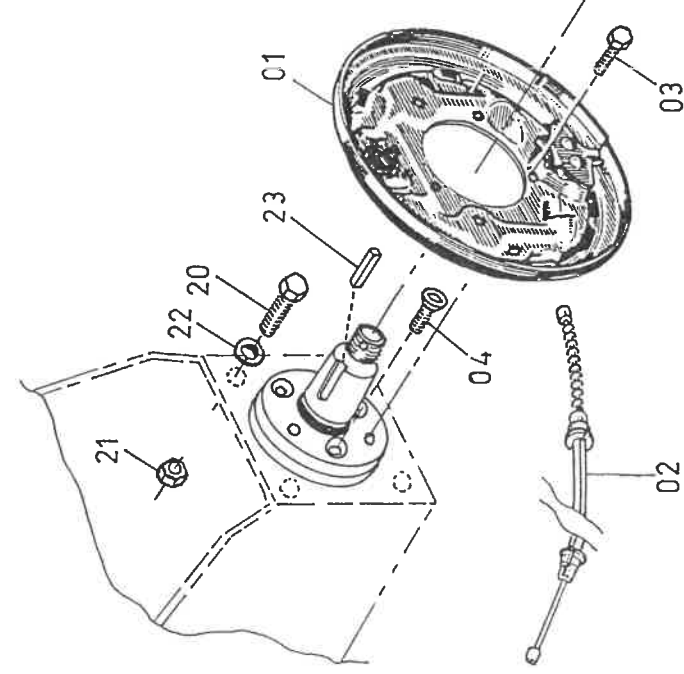
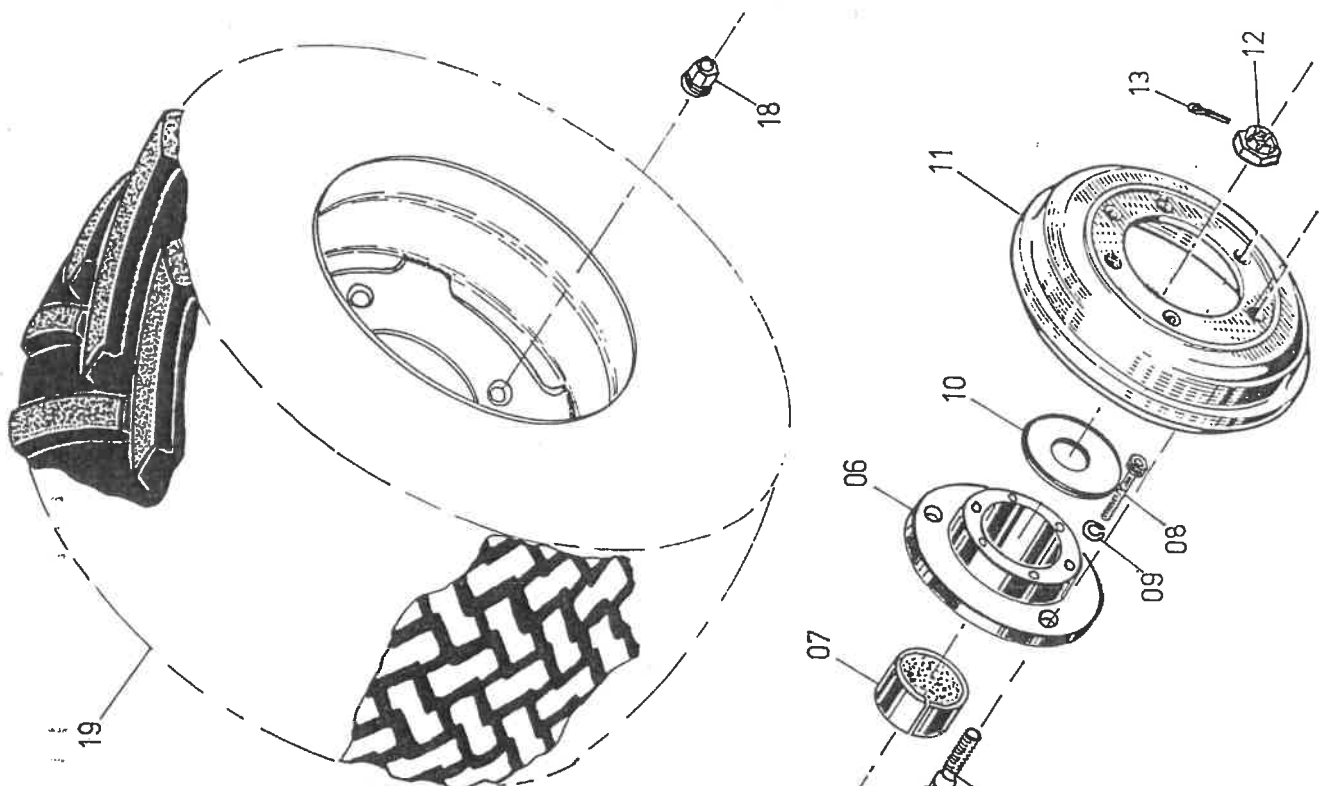
M - 600 22 M -

Volant Rotem 4 Freins - 600 1262 -



## EMBRAYAGE PTO Modèle 96 - Modèle 97

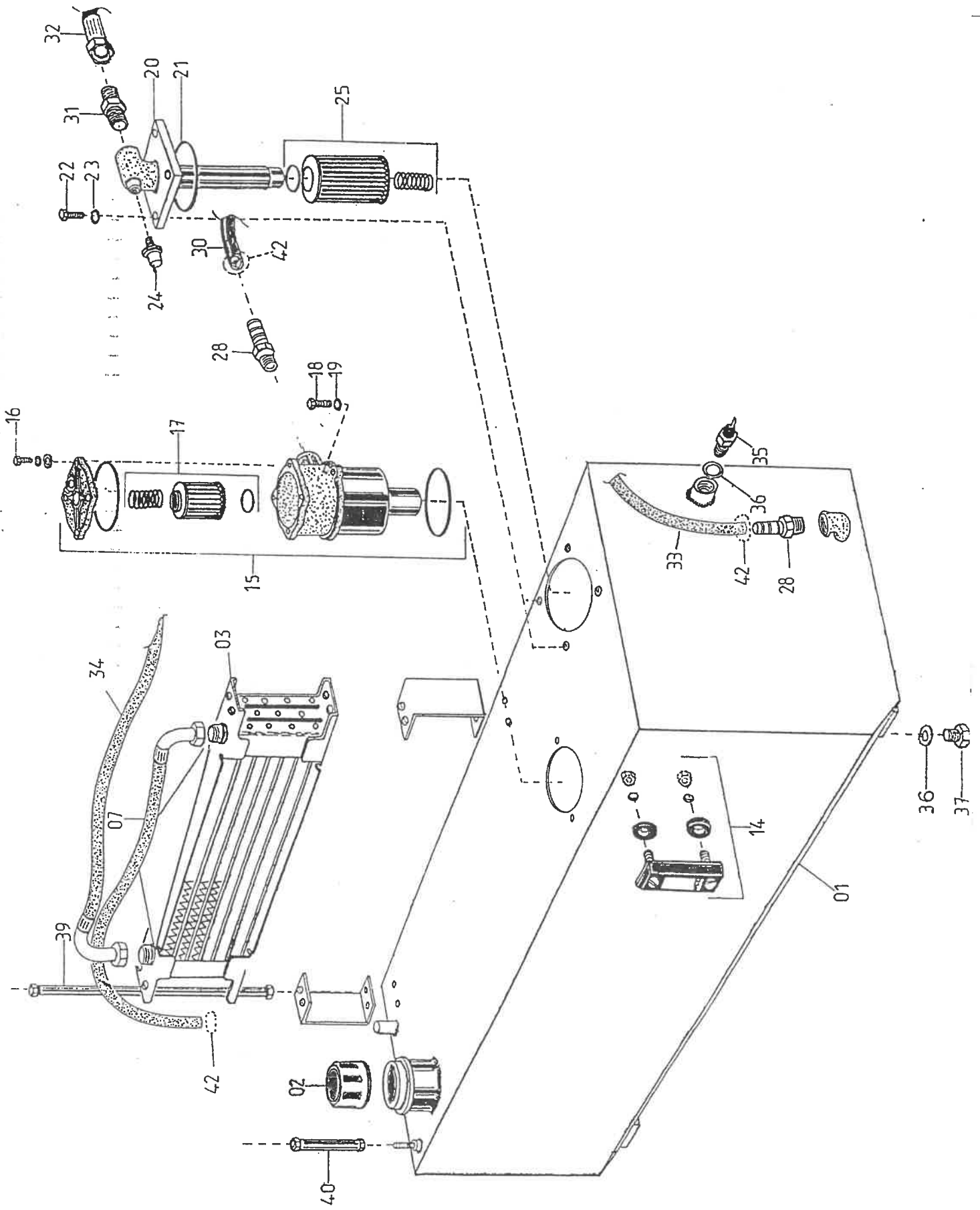
REP.	DESCRIPTION	REFERENCE	ARTICLE	OBSERVATIONS	NBRE
01	Arbre de sortie	DE 033 00 01	600 2583	Juque fin 96	01
02	Palier à semelle	DE 017 00 08	600 2326	Jusque fin 96	02
03	Boîtier à roulement	DE 032 00 12	602 3534	A partir de 97	01
	Arbre de PTO	DE 033 00 18	602 3535	A partir de 97	01
	Couvercles de boîtier	DE 038 00 16	602 3536	A partir de 97	02
	Circlips	018.72I	600 0231	A partir de 97	02
	Roulement avant	017.NU 22 07 E	602 3538	A partir de 97	01
	Roulement arrière	017.3207	602 3539	A partir de 97	01
09	Equerre de graissage	DE 098 00 70	602 3564	A partir de 97	01
	Union	UMCA 06 1/8		A partir de 97	03
11	Graisseurs	028 0001 AT	600 0392	A partir de 97	03
	Capuchons de graisseur			A partir de 97	03
12	Flexible "sup." boîtier	DE 023 00 76	602 3542	A partir de 97	01
13	Flexible "intér." axe tendeur	DE 023 00 75	602 3541	A partir de 97	01
14	Flexible "inf." palier central	DE 023 00	602 3540	A partir de 97	01
15	Coude	CMCA 06 18		A partir de 97	02
16	Réduction dans boîtier	241 HP 14 18		A partir de 97	01
17	Plaques de fermetures voiles	DE 088 00 79	600 3829	A partir de 97	02
18	Vis	039 TH12 35 FC	600 0584		04
19	Rondelle	039 M 12	600 0497		04
20	Ecrou frein	039 HU 12 F	600 0456		04
21	Tendeur	DE 088 00 11	600 3758		01
22	Axe de tendeur	DE 088 00 12	600 3759	Jusque fin 96	01
23	Vis de blocage	039 TH 06 45 FC	600 0531	Jusque fin 96	02
24	Contre écrou	039 HU 06	600 0477	Jusque fin 96	02
25	Axe de tendeur	DE 088 01 23	602 3537	A partir de 97	01
26	Vis de blocage	039 TFHC 08 20	600 0506	A partir de 97	02
27	Poulie	009 45 PA 250	600 0032	Sur tous modèles	01
28	Moyeu	009 75 50 35	600 0049	Sur tous modèles	01
29	Vis de tension	039 CHC 16 150 F	602 3638	Sur tous modèles	01
30	Ressort de tension	DE 090 00 01	600 3878	Sur tous modèles	01
31	Chape	DE 091 00 12	600 3901	Sur tous modèles	01
32	Vérin de tension	DE 076 00 27	600 3522	Sur tous modèles	01
33	Support fin de course	DE 065 00 23	600 3203	Sur tous modèles	01
34	CORPS décontracteur	DE 076 ZCKM 1	600 3549	Sur tous modèles	02
35	Tête de poussoir haut	DE 076 ZCKD 15	600 3547	Sur tous modèles	01
36	Tête de poussoir bas	DE 076 ZCKD 21	600 3548	Sur tous modèles	01
	Vis de fixations	039 TH 05 16 FC	600 0515	Sur tous modèles	04
	Rondelle	039 M 05	600 0482	Sur tous modèles	04
	Ecrou	039 HU 05 F	600 0446	Sur tous modèles	04
	Presse étoupe de corps	DE 076 PE 115 E	600 3543	Sur tous modèles	02
	Elément interne de contact	DE 076 XESP 22 5	600 3546	Sur tous modèles	
42	Axe inférieur	DE 088 00 30	600 3784	Sur tous modèles	01
43	Axe supérieur	039 TH 127 FP	600 6179	Sur tous modèles	01
	- écrou	039 HU 12 F	600 0456	Sur tous modèles	01
	Faisceau fin de course	DE 058 00 10	600 3102	Sur tous modèles	01
46	Levier de poussée	DE 088 00 34	600 3780	Sur tous modèles	01
47	Boulon d'articulation	039 TH 16 70 FP	600 0626	Sur tous modèles	01
	- écrou	039 HU 16 F	600 0460	Sur tous modèles	01
49	Graisseur	028 00 01 AT	600 0392	Sur tous modèles	03
50	Clavette	02110.8.50RR	600 5886	Sur tous modèles	01
51	Courroies	014 XPA 09 57	600 5691	Sur tous modèles	04





## FREINAGE PNEUMATIQUE

REP.	DESCRIPTION	REFERENCE	ARTICLE	OBSERVATIONS	NBRE
01	Flasque de frein gauche	DE 063 00 01	600 3152		01
	Flasque de frein droit	DE 063 00 02	600 3153		01
02	Câble de cde gauche	DE 064 00 01	600 3164		01
	Câble de cde droit	DE 064 00 02	600 3165		01
03	Vis d'assemblage flasque	039 TFHC 08 25 FC	600 0507		03
04	Vis d'assemblage couvercle	039 TFHC 08 20	600 0506		03
05	Moyeu conique	DE 037 00 01	600 2639		02
06	Flasque récepteur	DE 037 00 02	600 2640		02
07	Coussinet	DE 081 00 01	600 3633		02
08	Vis de roue libre	039 CHC 08 45 FF	600 0429		12
09	Rondelle	039 W 08	600 0701		12
10	Rondelle d'assemblage	DE 038 00 01	600 2656		02
11	Tambour de frein	DE 063 00 03	600 3154		02
12	Ecrou d'assemblage	DE 040 00 04	600 9453		
13	Goupille de sécurité	097 FE 6.60	600 6465		02
14	Collection garnitures	DE 063 00 04	600 3155		01
15	Collection ressorts	DE 063 00 05	600 3156		01
16	Collection biellettes	DE 063 00 06	600 3157		01
17	Goujon de roues	DE 040 00 05	600 2685		12
18	Ecrou de roues	DE 040 00 06	600 2687		12
19	Roue complète gazon	DE 062 00 01	600 3136		02
	Roue complète crantée	DE 062 00 02	600 3137		02
	- jante NUE	DE 060 00 01	600 3125		
	- valve Dito	DE 060 00 02	600 3126		
	- enveloppe gazon	DE 050 00 01	600 2919		
	- enveloppe crantée	DE 050 00 02	600 2920		
	- chambre à air	DE 061 00 01	600 3132		
20	Vis assemblage moteur	039 TH 14 40 FC	600 0603		08
21	Ecrou	093 HU 14 F	600 0458		08
22	Rondelle	039 M 14	600 0488		08
23	Clavette	01212.8.28 RP	600 5889		02



## RESERVOIR HYDRAULIQUE

REP.	DESCRIPTION	REFERENCE	ARTICLE	OBSERVATIONS	NBRE
01	Réservoir hydraulique	DE 087 00 20	600 3741		01
02	Bouchon	DE 087 00 03	600 3725		01
	Crépine	DE 087 00 04	600 3726		01
03	Refroidisseur huile	DE 080 00 02	600 3622		01
	Vis assemblage Dito	039 TH 06 16 FC	600 0525		08
	Ecrou	039 HU 06 F	600 0449		04
	Rondelle	039 L 06	600 0470		08
	Rondelle	039 AZ 06	600 0407		04
04	Support radiateur huile	DE 016 00 87	602 3603		02
	Rondelle caoutchouc	DE 077 00 03	600 3552		04
07	Conduite retour	DE 046 00 06	600 2861		01
14	Voyant de niveau	DE 096 00 01	600 3932		01
15	Filtre retour complet	DE 069 00 01	600 3424		01
17	Cartouche / Dito	DE 070 00 01	600 3439		01
18	Vis de fixations	039 TH 08 25 FC	600 0543		02
	Rondelle plate	039 M 08	600 0485		02
	Rondelle	039 AZ 08	600 0409		02
20	Tête d'aspiration	DE 069 00 02	600 3425		01
21	Joint / Dito	020.90.4	600 0296		01
22	Vis	039 TH 08 20 FC	600 0542		04
23	Rondelles	039 W 08	600 0701		04
24	Sonde de dépression	DE 076 00 02	600 3498		01
25	Cartouche d'aspiration	DE 070 00 02	600 3440		01
28	Raccord	1241216 NU	600 0844		01
30	Tuyau retour complet	DE 046 00 07	600 2862		01
31	Adaptateur	AMWG 11	600 1655		01
34	Retour drainage	DE 046 00 05	600 2860		01
35	Sonde température	DE 076 00 03	600 3499		01
36	Joint	JC 18	600 4445		02
37	Bouchon vidange	DE 040 BM18150	600 2737		01
39	Colonne support carrosserie	DE 088 00 09	600 3756		01
40	Colonne support carrosserie	DE 088 00 10	600 3757		01



## TRANSLATION 2:RM/HTP

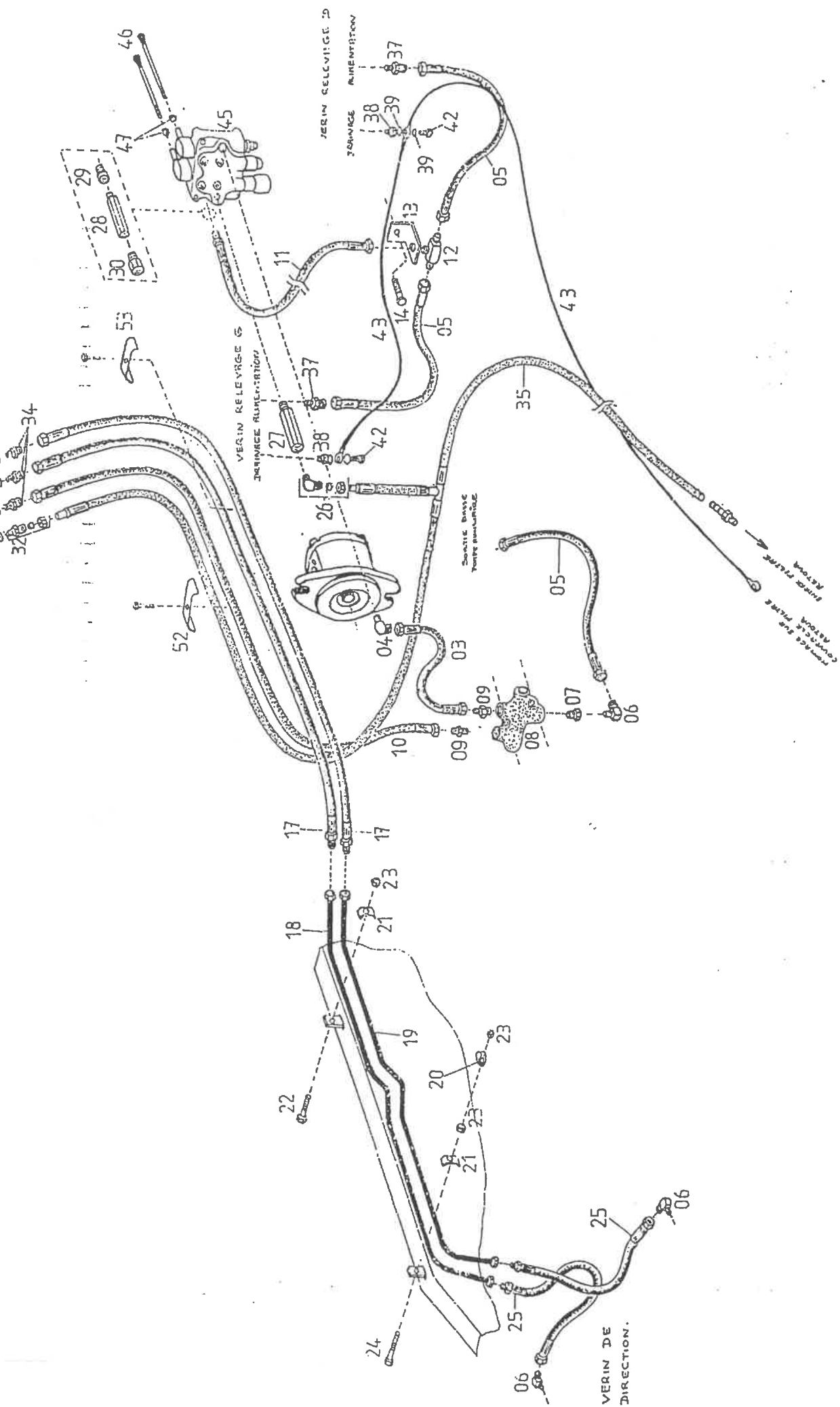
REP.	DESCRIPTION	REFERENCE	ARTICLE	OBSERVATIONS	NBRE
01	Pompe hydrostatique	DE 083 00 03	600 3644		01
	Vis	039 TH 12 40 FP	600 0588		02
	Rondelle	039 L 12	600 0473		02
	Ecrou	039 HU 12 F	600 0456		02
02	Bude de sortie HP	DE 025 00 24	600 2490		01
03	Vis de fixation	039 CHC 08 50 FP			08
04	Joint de bride	020.19,20.3	602 3660		02
05	Coude	CMCA 161521 NNU	600 1900		05
06	Coude orientable	CELA 16 SNU	600 1852		02
07	Conduite HP	DE 043 00 15	600 2789		01
08	Conduite HP	DE 043 00 16	600 2790		01
09	Bridage de conduite	DE 098 00 55	600 3990		01
10	Bridage de conduite	DE 098 00 56	600 3991		01
	Vis / Dito	039 TH 08 25 FC	600 0533		04
	Rondelles	039 L 08	600 0471		08
	Ecrous	039 HY 08 F	600 0451		04
14	Coude fonte	121 - 12			02
15	Coude fonte	92 12	600 1566		01
16	Embout	1241214 NU	600 0843		02
17	Conduite de drainage	DE 046 00 14	600 2869		01
	Collier	027 16 25 13	600 0364		02
19	Conduite d'aspiration	DE 046 00 16	600 2871		01
20	Coude	92341"			01
21	Adaptateur	AMWG 11	600 1655		01
22	Conduite d'aspiration	DE 046 00 15	600 2870		01
23	TE	TA16N NU	600 4988		02
24	Flexible	DE 023 02 04	600 2423		01
25	Flexible	DE 023 02 10	600 2429		01
26	Flexible	DE 023 02 11	600 2430		01
27	Flexible	DE 023 02 13	600 2432		01
28	Réduction	241 HP 34 12	600 0886		03
29	Adaptateur	DE 025 00 09	600 2477		01
30	Moteur avant	DE 048 00 01	600 2911	SERIE II / Rochette	02
31	Union	CMCA 080813 NNU	600 5065		01
32	Adaptateur	ACA 080813 N	600 5066		01
33	Conduite drainage	DE 046 00 18	600 2873		01
34	TE	TA 08 NNU	600 4986		01
35	Conduite drainage	DE 046 00 19	600 2874		01
36	Coude	CMCA 080813 NNU	600 1891		01
37	Filtre sommet réservoir	DE 069 00 01	600 3424		01
38	Pompe assistance	DE 084 00 03	600 3649		01
39	Bude d'admission	DE 086 00 39	600 3710		01
40	Joint / Dito	020.15,88,2,62	600 5854		02
41	Bride de sortie	DE 086 00 23	600 3694		01
42	Coude	CMCA 12.1217 NNU	600 1897		01
43	Flexible	DE 023 00 01	600 2347		01
44	Bride arrière de pompe	DE 098 00 53	600 3988		01
45	Bride arrière de pompe	DE 098 00 54	600 3989		01
46	Vis de fixation sur pompe	039 TFHC 1030 FC	600 6097		02
	Vis basse de b dage	039 TH 10 30 FC	600 0563		02
	Rondelles	039 L 10	600 0472		02
	Ecrou	039 HU 10 F	600 0454		02
50	Tige de cde translation	DE 065 00 49	600 3230		01
51	Rotule	DE 091 00 13	600 3902		03
	- contre écrou	039 HU 05	600 0445		03
53	Renvoi de cde	DE 065 00 47	600 3228		01
54	Graisser	028 0001 AT	600 0392		01
55	Tige de cde pompe	DE 065 00 48	600 3229		01
56	Joint torique	153 F 1125	602 3683		01

9

6002900

OARBITROL

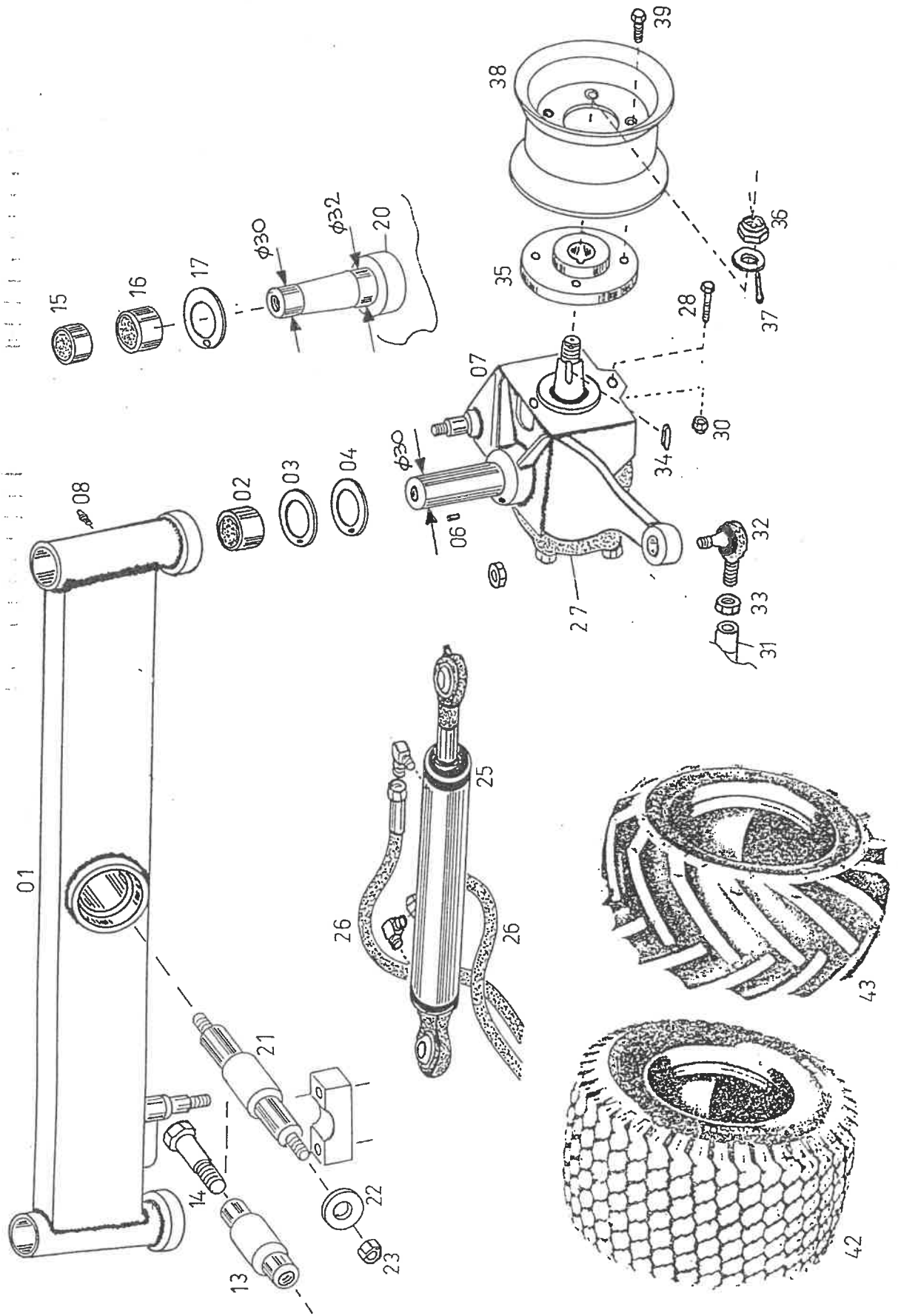
33. T. P. A. L. 33



RESERVOIR. HUILE HYD.

## HYDRAULIQUE ASSERVISSEMENT

REP.	DESCRIPTION	REFERENCE	ARTICLE	OBSERVATIONS	NBRE
03	Flexible	DE 023 00 28	600 2374		01
04	Coude	MCM 121217 NN	600 1897		01
05	Flexible	DE 023 00 01	600 2347		03
06	Coude	MCA 12080813 NN	600 1891		03
07	Réduction	241 HP 1214	600 0882		01
08	Diviseur de débit	DE 086 00 15	600 3685		01
	Vis de fixation	039 TH 0865 FP	600 0551		02
	Ecrou	039 HU 08 F	600 0451		02
09	Union	MCA 121217 NN	600 5070		02
10	Flexible	DE 023 00 02	600 2348		01
11	Flexible	DE 023 00 03	600 2349		01
12	TE	TA 12 NNU	600 4987		01
17	Flexible	DE 023 00 07	600 2353		02
18	Conduite sup.	DE 043 00 01	600 2776		01
19	Conduite inf.	DE 043 00 02	600 2777		01
20	Collier	027 00 04	600 0342		01
21	Bride	DE 098 00 11	600 3947		02
22	Vis	039 TH 06 30 FP	600 0528		01
23	Ecrou	039 HU 06 F	600 0449		03
24	Vis	039 TH 06 45 FC	600 0531		01
25	Flexible	DE 023 00 04	600 2350	Direction 2 roues motric	02
26	Coude	MCA 161217 NN	600 1899		01
27	Prolonge	DE 025 00 20	600 2486		01
28	Clapet frein	DE 086 00 17	600 3687		01
29	Réduction	241 HP 3814	600 0887		01
30	Adaptateur	246 HP 1438	600 0892		01
32	Union	JMA 1518150 LNU	600 5059		01
33	Joint	JC 18	600 4445		04
34	Union	JMA 1218150 LNU	600 5057		03
35	Conduite retour	DE 046 00 07	600 2862		01
37	Union	MCA 120813 NN	600 5069		03
38	Réduction	241 HP 1418	600 0884		02
39	Joint	JC 10	600 4439		06
42	Vis creuse	VC 10 W 18	600 5092		03
43	Conduite drainage	DE 046 00 01	600 2855		01
45	Distributeur	DE 085 00 01	600 3653		01
46	Levier Dito			Préciser origine distributeur	
	Tête de cde			Préciser origine distributeur	
52	Bride	DE 098 00 38	600 3974		01
53	Bride	DE 098 00 39	600 3975		01
	Vis	039 TH 0630 FP	600 0528		02
	Rondelle	039 M 06	600 0483		02
	Ecrous	039 HU 06 F	600 0449		02





## ESSIEU AR 4RM

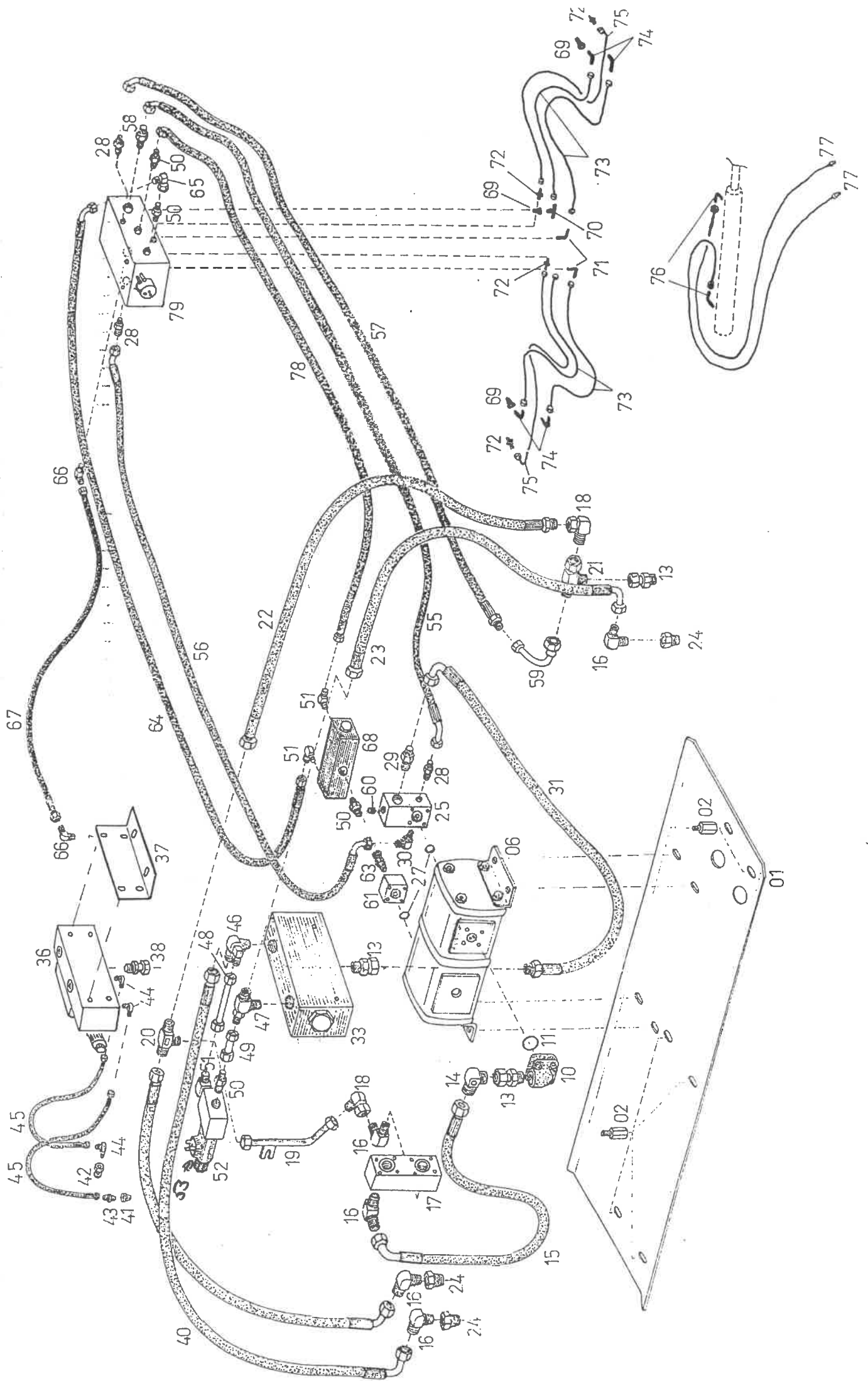
REP.	DESCRIPTION	REFERENCE	ARTICLE	OBSERVATIONS	NBRE
01	Essieu arrière	DE 088 00 41	600 3787	Modèle fusées diam.30	01
02	Coussinet mince / Dito	DE 081 00 04	600 3636	Modèle fusées diam. 30	04
03	Butée mince / Dito	DE 081 00 05	600 3637		02
04	Rondelle d'usure acier	DE 038 00 04	600 2659	Modèle fusées diam. 30	02
	Fusée 4RM diam. 30 D	DE 088 00 43	600 3790		01
06	Goupille de piétage / Dito	097.US4.08	600 6473	Modèle fusées diam. 30	02
07	Fusée 4RM diam. 30-G	DE 088 00 42	600 3788		01
08	Graisser	0280001PT	600 0392		03
	Axe d'essieu	DE 098 00 44	600 3980	1er montage	
	Roulements dito	017 6206 2 RS	600 0197	-	
	Vis de serrage	039 TH 20 70 FP	600 0660	-	
	Rondelle d'appui	DE 038 00 13	600 9437	-	
	Rondelle sous tête vis	039 NL 20	600 0496		
13	Axe essieu	DE 098 00 60	600 3995	Compatible avec 1er montage	
	Roulement dito	017 62062 RS	600 0197	-	
14	Vis de serrage	DE 040 00 40	600 9491	-	02
	Rondelle appui	DE 038 00 13	600 9437	-	
	Rondelle sous tête vis	039 NL 20	600 0496		
01	Essieu arrière	DE 088 00 87	600 3837	Modèle fusées 30/32	01
15	Coussinet mince supérieur	DE 081 00 04	600 3636	φ 30	02
16	Coussinet mince inférieur	DE 081 00 08	600 3640	φ 32	02
17	Butée mince	DE 081 00 02	600 3635		02
	Rondelle usure acier	sans			
	Fusée 4RM diam. 30/32 D	DE 088 00 88	600 3838	30/32	01
20	Fusée 4RM diam. 30/32 G	DE 088 00 89	600 3839	30/32	01
21	Axe essieu	DE 013 00 38	600 2227	Montage par pinces	01
22	Rondelle	DE 039 00 08	600 2663		02
23	Ecrou	039 HU 12 F	600 0456		02
	Roulements	017 6206 2 RS	600 0197		02
25	Verrin de direction	DE 051 00 12	600 2946		01
26	Flexibles	DE 023 00 38	600 2384		02
27	Moteur hydraulique	DE 048 00 06	600 2916	ONS 100	02
28	Vis de fixation	039 TM 1235 FC	600 0584		04
29	Rondelle plate	039 M 12	600 0487		04
30	Ecrou	039 HU 12 F	600 0456		04
31	Barre de direction	DE 088 00 19	600 3766		01
32	Rotule de direction	DE 053 00 01	600 3015		02
33	Ecrou de rotule	DE 040 00 23	600 2705		02
34	Clavette de moteur	0216.6.30RR	600 0325		02
35	Plateau d'entraînement	DE 037 00 07	600 2645		02
36	Ecrou de moteur		600 1058		
37	Goupille	097FE4.40	600 6459		02
38	Jante arrière 4RM	DE 060 00 04	600 3128		02
39	Goujon de roues	DE 040 00 27	600 9478	Ancien montage +	08
40	ROUE AR COMPLETE 4 RM		600 3141		02
	Entretoise de roues	DE 052 00 51	600 3011	Nouveau montage	08
	Vis de roues	039 TH 10 30 FC	600 0563	Nouveau montage	08
42	Enveloppe gazon	DE 050 00 03	600 2923		02
43	Enveloppe crantée	DE 050 00 05	600 2926		02
	- chambre à air	DE 061 00 02	600 3133		02

11

POUR LES  
JOINTS  
6002903  
ou 107714

44

ou \* 27 Moteur HYDRAULIQUE 3E0480008 | 6023522 | ONS 125

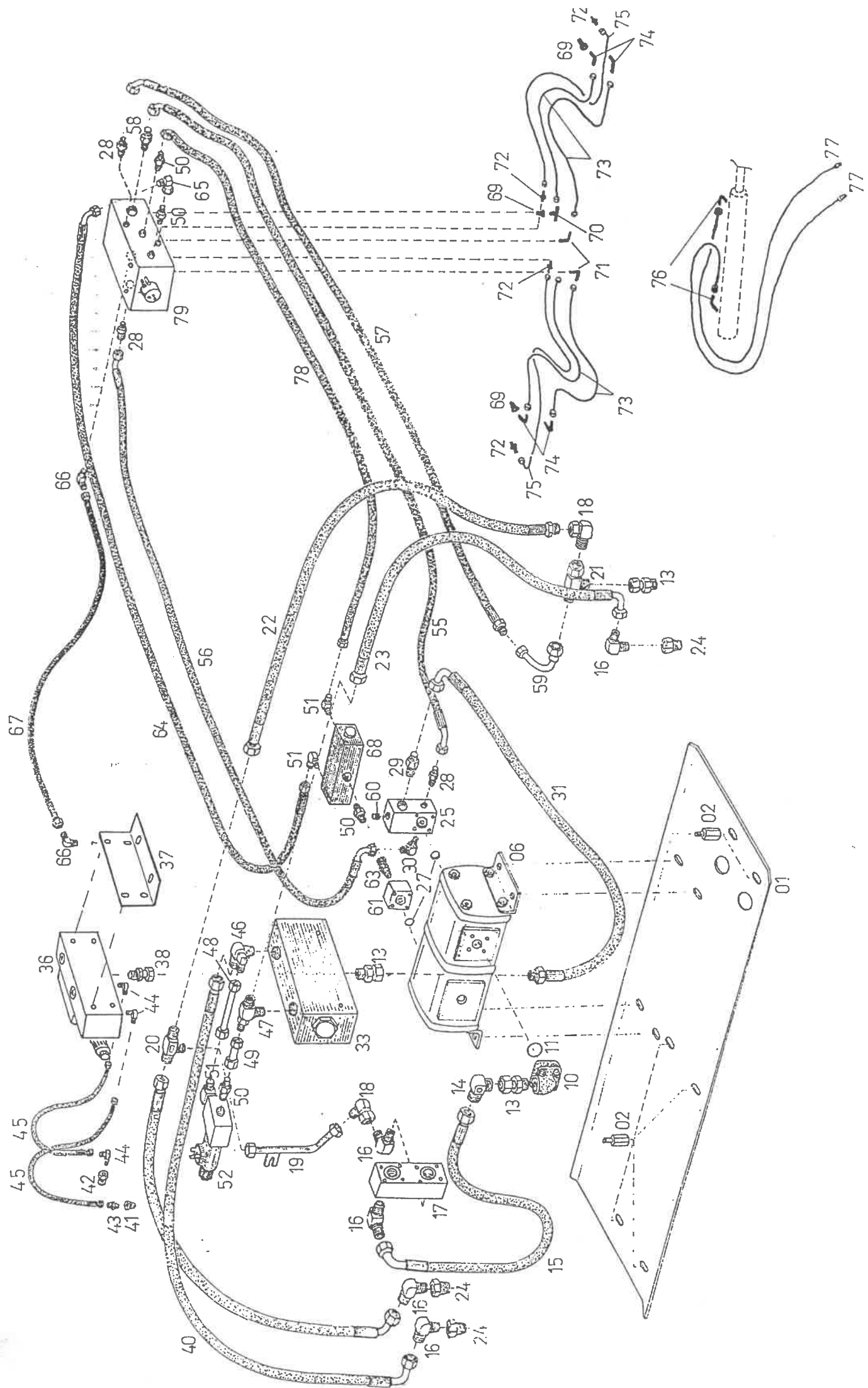


### 4RM - Jusque 97 - A partir de 98

REP.	DESCRIPTION	REFERENCE	ARTICLE	OBSERVATIONS	NBRE
01	Tôle support diviseur	DE 088 0122	600 3871		01
02	Colonne de fixation	DE 040 00 54	600 2736		06
	- vis de fixation tôle	039 TH 08 16	600 0541		06
	- rondelle	039 L 08	600 0471		06
	- rondelle	039 AZ 08	600 0409		06
06	Diviseur	DE 086 00 45	600 3716		01
	Vis de fixations	039 TH 08 20 FC	600 0542		04
	Rondelle	039 M 08	600 0485		04
	Ecrous	039 HU 08 F	600 0451		04
10	Bude admission	DE 086 00 04	600 3674		01
11	Joint dito	020.24.2,5	600 0289		01
	Vis de brides	039 CHC 06 45 FF	600 0425		03
13	Adapteur	DE 025 00 09	600 2477	AA163EX45	03
14	Coude	CA 16 NNU	600 1824		01
15	Flexible	DE 023 02 26	600 2445		01
16	Coude	CMCA 161521 NNU	600 1900		05
17	Bride de sortie HTP	DE 025 00 24	600 2490		
18	Coude	CELA 16 SNU	600 1852		02
19	Conduite coudée	DE 043 00 15	600 2789		01
20	TE	TA 16 NNU	600 4988		01
21	TE INVERSE	TELA 16 EL 16 SNU	600 4997		01
22	Flexible	DE 023 02 04	600 2423		01
23	Flexible	DE 023 02 11	600 2430		02
24	Réduction	241 HP3412	600 0886		03
25	Bride de sortie	DE 086 00 36	600 3707		01
	Vis / Dito	039 CHC 06 45 FF	600 0425		04
27	Joint de bride	020.19,20.3	602 3660		02
28	Union	UMCA 120813 NNU	600 5069		03
29	Union	UMA 161521 NNU	600 5059		01
30	Coude	CMCA 120813 NNU	600 1896		01
31	Flexible	DE 023 02 25	600 2444		01
33	Bloc répartition	DE 086 00 46	600 3717	Jusque fin 97	01
	Tôle support	DE 088 00 40	600 3786	Jusque fin 97	01
36	Bloc répartition	DE 086 00 48	602 3648	A partir 98	01
37	Tôle support	-	602 3679	A partir 98	01
38	Adaptateur entrée	AA 161521 NNU	600 1573	A partir 98	01
	Coudes sorties	CMCA 161521 NNU	600 1900	A partir 98	02
40	Flexible	DE 023 02 24	600 2443		01
41	Réduction	241 HP 1418	600 0884	A partir 98	01
42	Réduction	MCYL 1/2 FCYL 1/2	602 3684	A partir 98	01
43	Union	UMCA 080510 NNU	602 3685	A partir 98	01
44	Coudes	CMCA 080510 NNU	600 1893	A partir 98	03
45	Flexibles	-	602 3688	A partir 98	02
46	Coude	DE 025 00 29	600 2495	Jusque fin 97	01
47	Coude	DE 025 0030	600 2496	Jusque fin 97	01
48	Prolonge diam. 12			Jusque fin 97	01
49	Prolonge dima. 12			Jusque fin 97	01
50	Union	UMCA 121217 NNU	600 5070	Jusque fin 97	04
51	Coude	CMCA 121217 NNU	600 1897	Jusque fin 97	03
52	Clapet BYPASS				
	CORPS	DE 085 00 15	600 3667	Jusque fin 97	01
53	Cartouche + Solenoïde	DE 085 00 16	600 3668	Jusque fin 97	01
55	Flexible	DE 023 00 72	600 2418		01
56	Flexible	DE 023 00 70	600 2416		01
57	Flexible	DE 023 00 35	600 2381		01
58	Union	AMWG 1212	600 1556		01
59	Conduite 16.14	DE 043 00 14	600 2788		01
60	Bouchon	BW 14 SPC	600 1819		01
61	Bride de sortie	DE 086 00 37	600 3708		01
	Vis de fixation	039 CHC 06 45 FF	600 0425		04
63	Union	ACA 120813 N	600 1576		01
64	Flexible	DE 023 00 69	600 2415		01

12

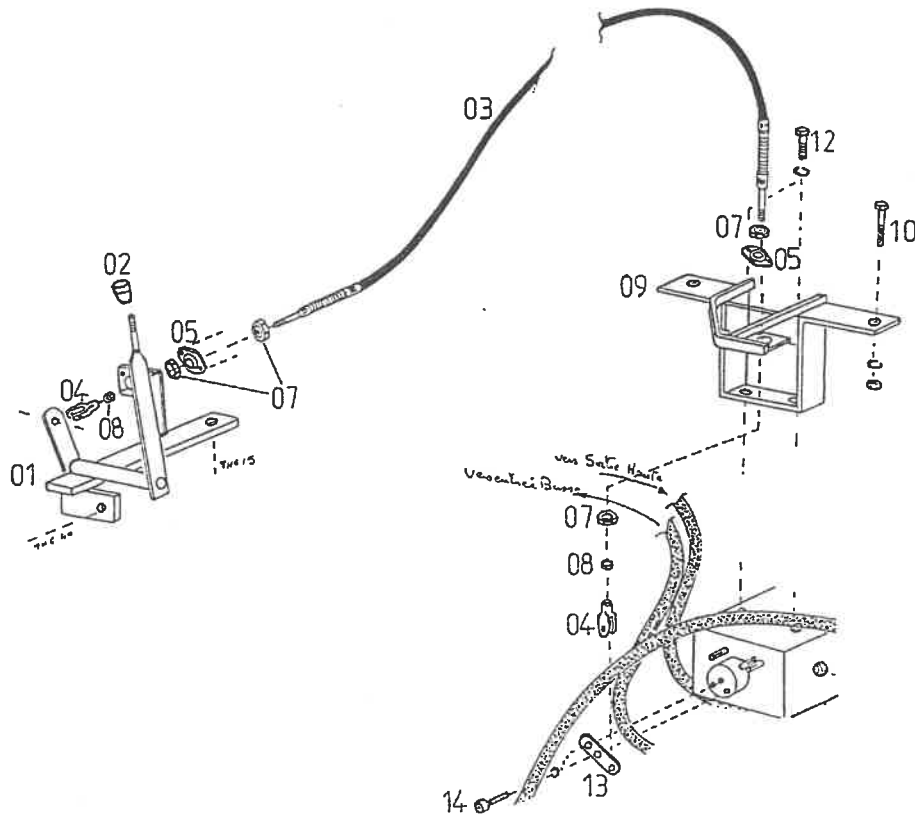
Pocket 600 2899



## 4RM - Jusque 97 - A partir de 98

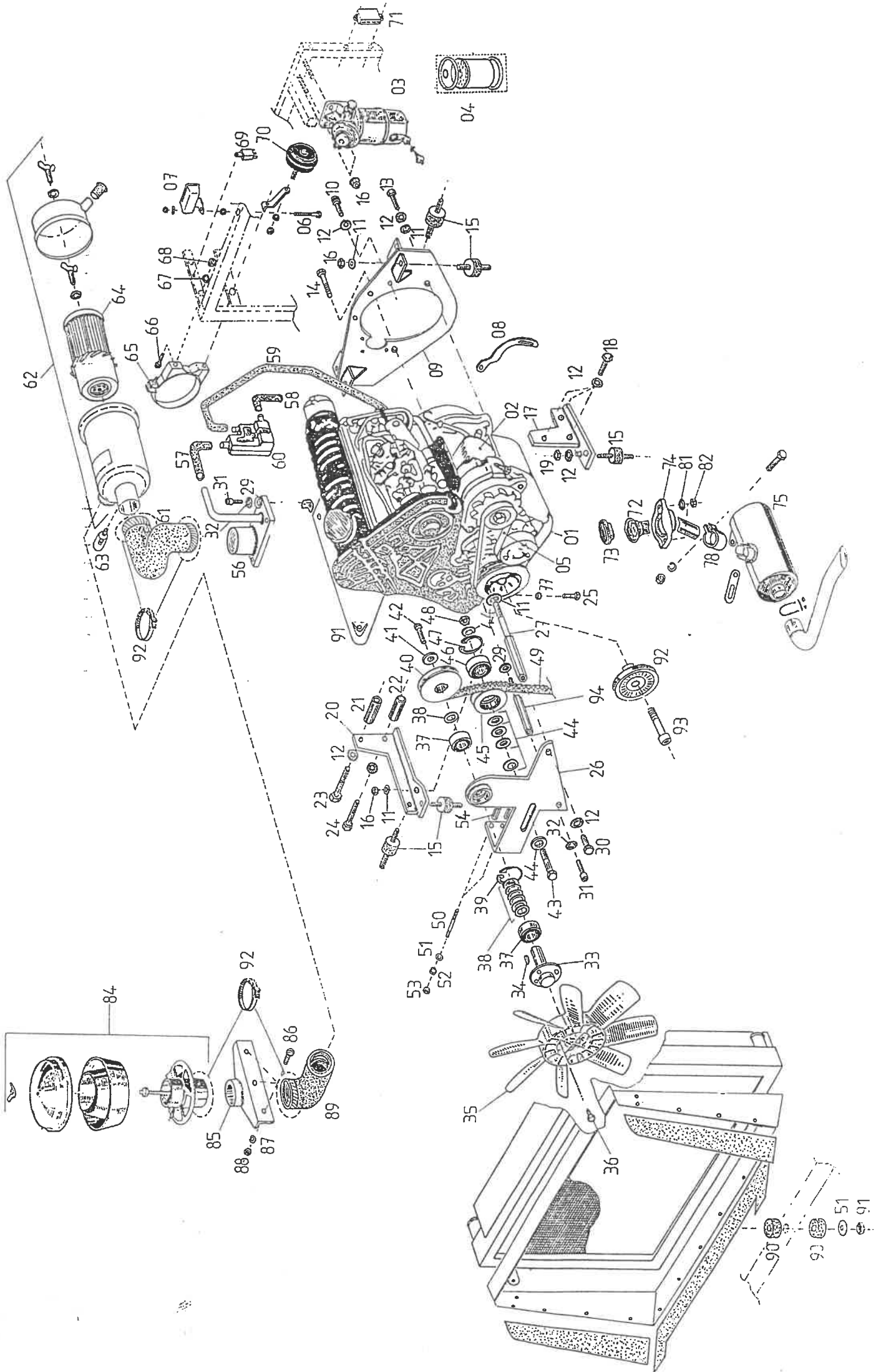
REP.	DESCRIPTION	REFERENCE	ARTICLE	OBSERVATIONS	NBRE
65	Coude	CELA 12 LNU	600 1849		01
66	Coude	CMCA 080813 NN	600 1891		02
67	Drain bloc réservoir	DE 02 300 62	600 2408		01
68	Bloc de répartition	DE 086 00 47	600 3718		01
69	Réduction	241 HP 1214	600 0882		03
70	TE mâle conique	MCA 10 08 13 NN			01
71	Coudes	MCA 10 12 17 NN	600 1895		02
72	Union	MCA 08 08 13 NN	600 5065		04
73	Flexibles	DE 023 0056/R2			04
74	Coudes	MCA 10 08 13 NN	600 1894		04
75	Flexibles	DE 023 00 73	600 2419		02
76	Coudes	MCA 12 08 13 NN	600 1896		02
77	Flexibles de direction	DE 023 00 38	600 2384		02
78	Flexible	DE 023 00 71	600 2417		01
79	Bloc de distribution	DE 086 0020/28	600 3691		01
	Pochette joints / Dito	DE 047 00 27	600 2908		
	Poignée cde électrique	DE 085 00 12	600 3664		01
	Faisceau électrique				

13



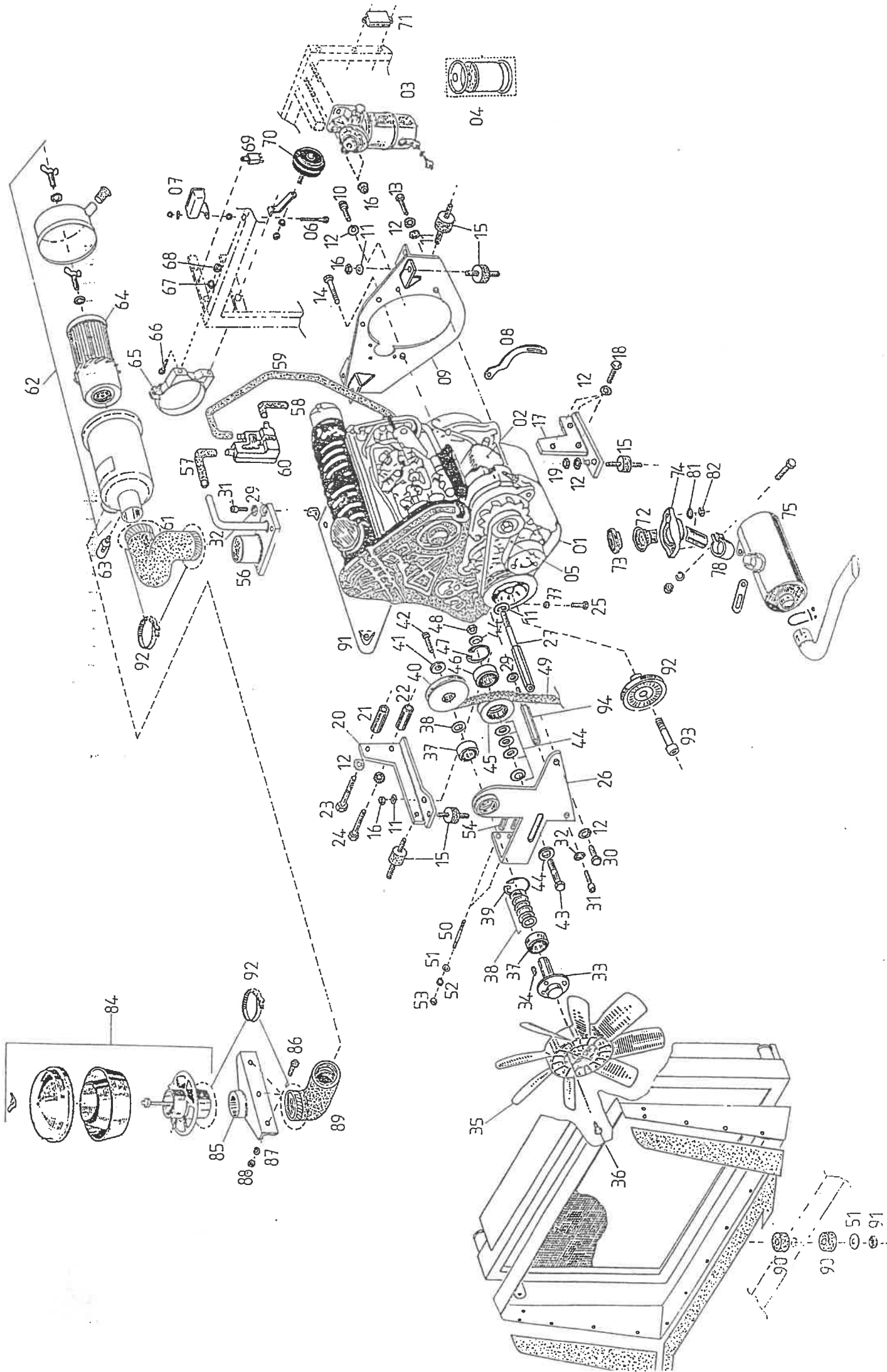
### Commande 4 roues motrices

REP.	DESCRIPTION	REFERENCE	ARTICLE	OBSERVATIONS	NBRE
1	Cde de 4 roues motrices	DE 0650029	6003209		1
2	Boule de levier	DE 0850026	6003206		1
3	Cable de commande	DE 0640010	6003173		1
4	Chape	DE 0910002	6003891		2
5	Rotule de cable	DE 0530006	6003020		2
6	Ecrou de cable	DE 0400012	6002694		4
7	Ecrou dechape	039 HU 05	6000445		2
8	Support vanne distributeur	DE 0980046	6003981		1
9	Vis de fixation	039 TH0835 FC	6006131		2
10	Vis de fixation	039 TH0816 FC	6000541		2
11	Plat de commande	DE 0650043	6003224		1



## MOTORISATION DIESEL RENAULT

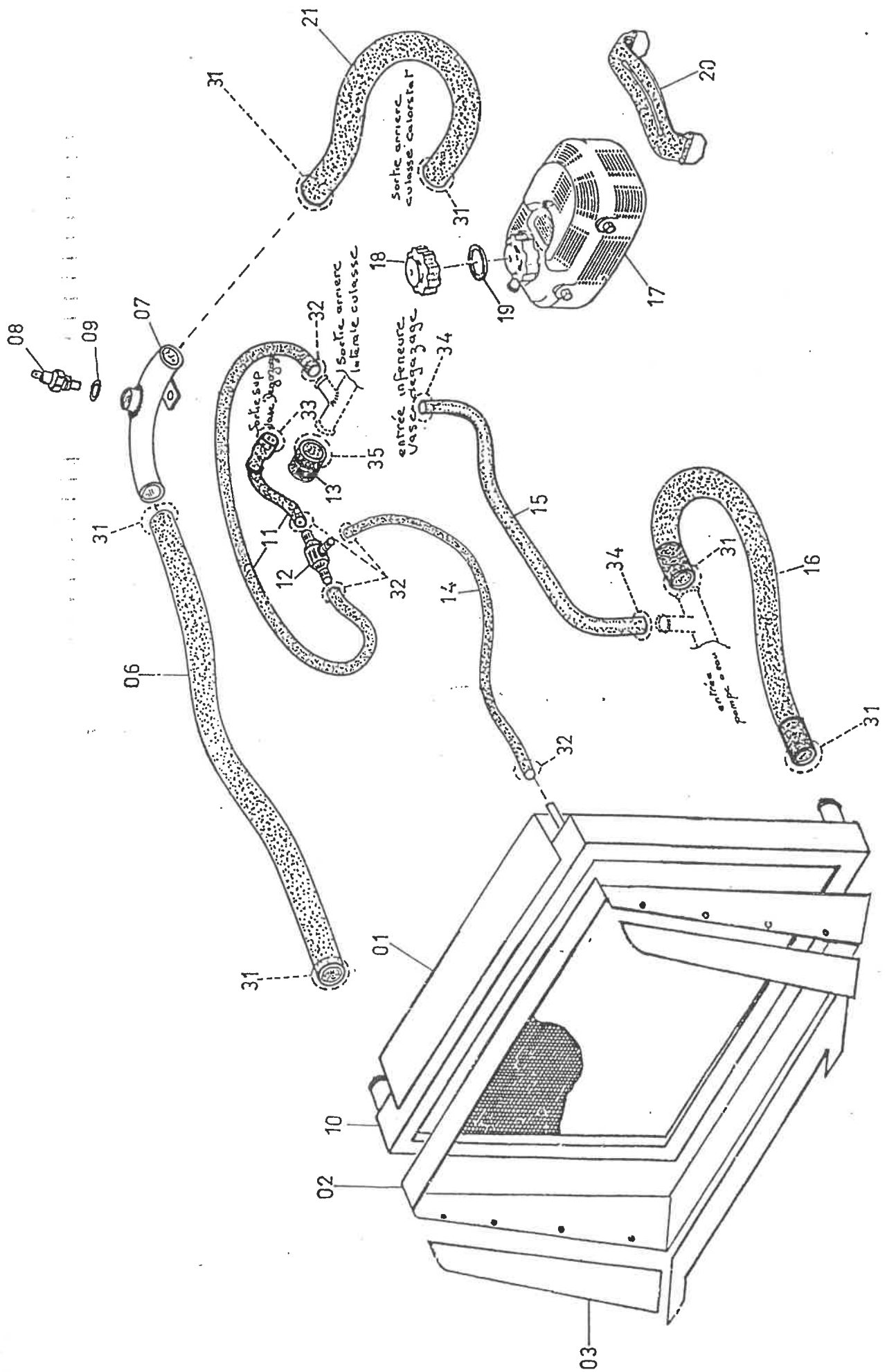
REP.	DESCRIPTION	REFERENCE	ARTICLE	OBSERVATIONS	NBRE
01	Moteur	DE 066 00 01	600 3263		01
02	- filtre huile	DE 066 00 02	600 3264		
03	- filtre gas-oil complet	DE 066 00 11	600 3273	BOCH	
		DE 066 00 12	600 3274	ROTO	
		DE 066 00 14	600 3276	PURFLUX	
	- préfiltre gas-oil	DE 066 00 22	600 3284		
04	- élément filtre gas-oil	DE 066 00 03	600 3265	BOSCH	
		DE 066 00 04	600 3266	ROTO	
		DE 066 00 13	600 3275	PURFLUX	
		DE 066 00 41	602 3556	PURFLUX à partir de 97	
05	- courroie de pompe eau	DE 066 00 05	600 3267		
	- courroie distribution	DE 066 00 06	600 3268	Denture carrée	
		DE 066 00 31	601 9045	Denture ronde	
				Donner n° moteur	
	- démarreur complet	DE 066 00 08	600 3270		
	- vis de fixation	039 TH 10 30 FC	600 0563		03
06	Vis	039 TH 06 45 FP	600 0532		01
	Rondelle	039 AZ 06	600 0407		01
	Ecrou	039 HU 06 F	600 0449		01
07	Boîtier de préchauffage	DE 076 00 14	600 3510		01
08	B de de tension alternateur	DE 067 00 07	600 3307		01
09	Voile moteur	DE 067 00 01	600 3301		01
10	Vis	039 CHC 10 20	600 0430		01
12	Rondelle	039 AZ 10	600 0410		03
13	Vis	039 TH 10 30 FC	600 0563		01
14	Vis	039 TH 10 50 FP	600 0569		01
	Rondelle	039 M 10	600 0486		02
	Ecrou	039 HU 10 F	600 0454		02
15	Silentbloc	DE 078 00 01	600 3584		09
16	Ecrou	039 HU 10 F	600 0454		18
17	Support moteur droit	DE 067 00 02	600 3302		01
18	Vis	039 TH 10 30 FC	600 0563		03
19	Ecrou	039 HU 10	600 0453		01
20	Support moteur gauche	DE 067 00 03	600 3303		01
21	Entretoise	DE 052 00 01	600 2961		01
22	Entretoise	DE 052 00 02	600 2962		01
23	Vis	039 TH 10 70 FP	600 0571		01
24	Vis	039 TH 10 60 FP	600 0570		01
26	Palier ventilateur	DE 032 00 09	600 2576		01
27	Vis à colonnes	DE 040 00 09	600 2691		01
29	Rondelle	039 M 07	600 0484		05
30	Vis	039 TH 10 30 FC	600 0563		01
31	Vis	039 TH 07 30 FC	600 0537		05
32	Rondelles	039 AZ 07	600 0408		05
33	Arbre de ventilateur	DE 013 00 04	600 2193		01
34	Clavette	0216.6.15 RP	600 0323		01
35	Ventilateur complet diam. 380	DE 094 00 03	600 3916		01
	- moyeu alu. seul	DE 094 00 04	600 3917		01
	- pales plastiques	DE 094 00 05	600 3918		02
36	Vis	039 TH 08 16 FC	600 0541	Montage frein filet faible	04
37	Roulements	017 620 32 RS	600 0194		02
38	Cale épaisseur	082.17.24.0,3	600 0745		07
39	Circlips	018.40 I.	600 0221		01
40	Poulie d'axe ventilateur	DE 008 00 01	600 2110	Montage SPZ	01
		DE 008 00 01 A	600 2111	Montage SPA	01
41	Rondelle	DE 038 00 03	600 2658		01
42	Vis	039 TH 08 20 FC	600 0542		01
43	Vis	039 TH 12 50 FP	600 0591		01
44	Rondelle	039 M 12	600 0487	Nombre selon coulage	
45	Poulie tendeur	DE 008 00 02 A	600 2113	Montage SPZ et SPA	01
46	Roulements	01763012 RS	600 0203		01





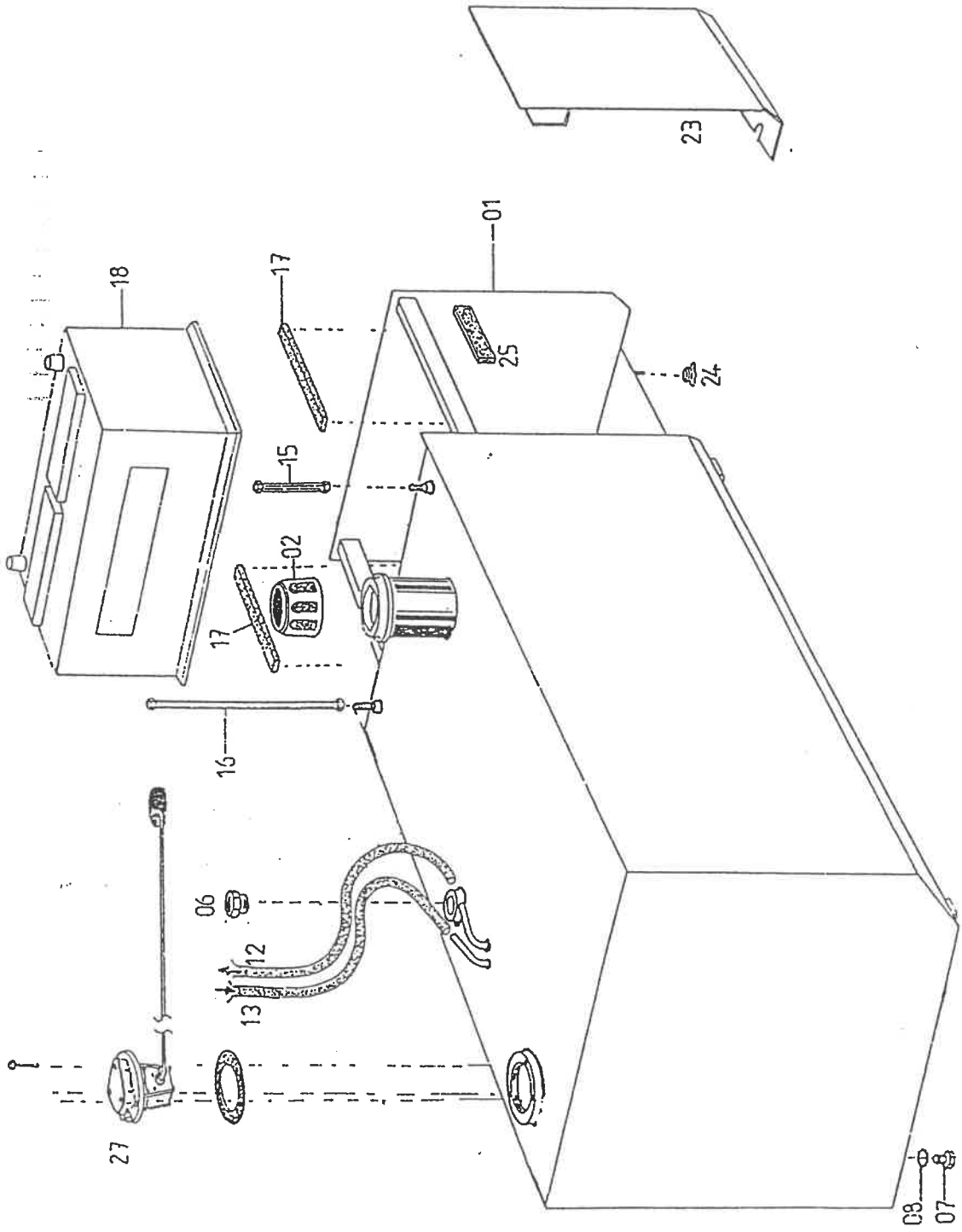
## MOTORISATION DIESEL RENAULT

REP.	DESCRIPTION	REFERENCE	ARTICLE	OBSERVATIONS	NBRE
47	Circlips	018.37 I	600 0219		01
48	Ecrous	039 MU 12 F	600 0456		01
49	Courroie	014 XPZ 0887	600 0136		01
		014 XPA 0882	600 0119		01
50	Goujons	039 M8.95	600 0495		02
51	Rondelles	039 M 08	600 0485		02
52	Rondelles	039 AZ 08	600 0409		02
53	Ecrou	039 HU 08	600 0450		02
54	Entretoises	DE 052 00 37	600 2998		02
56	Embase prise d'air	DE 067 00 04	600 3304	Montage au joint silicone	01
61	Durite filtre à air	FLEXAIR 50	600 4320		
62	Filtre à air complet	DE 069 00 03	600 3426		01
63	Indicateur de colmatage	DE 076 00 11	600 3507		01
64	- cartouche filtre à air	DE 069 00 04	600 3427		
65	Collier de filtre	027 00 02	600 0340		02
66	Vis fixations	039 TH 08 20 FC	600 0542		04
67	Rondelles	039 AZ 08	600 0409		04
68	Ecrou	039 HU 08	600 0450		04
69	Relais	DE 076 00 12	600 3311		02
70	Avertisseur de sécurité	DE 076 00 13	600 3509		01
71	Boîte de dérivation	DE 076 00 16	600 3511		01
72	Tube sortie échappement	DE 067 00 05	600 3305		01
73	Bague metex		600 1324	A partir de 95	01
74	Bride de serrage	DE 098 00 02	<del>600 2038</del> 600 3345		01
75	Pot de détente	DE 067 00 19	600 3319	Tous modèles	01
76	Courbe de sortie	DE 067 00 20	600 3320	Tous modèles	01
77	Collier de courbe	027 00 09	600 0347		01
78	Collier de pot	027 00 03	600 0341		01
79	Bridage de pot	DE 098 00 69	602 3545		01
84	Préfiltre	DE 069 00 05	600 3428		01
85	Support / Dito	DE 098 00 03	600 3939		01
86	Vis	039 VP 06 16	600 0694		03
89	Conduite préfiltre .	FLEXAIR 50	600 4320		
90	Rondelle caoutchouc	DE 077 00 03	600 3552		04
91	Ecran thermique démarreur	DE 067 00 12	600 3311		01
92	Poulie basse ventilo	DE 008 00 27 A	600 2143		01
93	Vis / Dito	DE 040 00 30	600 2712		01
94	Vis colonne	DE 0400010	600 2692		01



## CIRCUIT REFROIDISSEMENT

REP.	DESCRIPTION	REFERENCE	ARTICLE	OBSERVATIONS	NBRE
01	Volute radiateur	DE 016 00 20	600 0032	Diam. 395	01
	- vis dito	039 TH 06 10 FC	600 6110		04
	- rondelle	039 M 06	600 0483		04
	- rondelle	039 AZ 06	600 0407		04
02	Défecteur	DE 016 00 01	600 2244		01
	- vis dito	039 TH 06 16 FC	600 0525		02
	- rondelle	039 M 06	600 0483		02
	- écrou	039 HU 06 F	600 0449		02
03	Caoutchouc d'étanchéité	DE 077 00 01	600 3550		01
06	Durite supérieure	DE 079 00 16	600 3616	Jusque 96	
		DE 079 00 06	600 3606	A partir de 97	01
07	Coude eau	DE 025 00 21	600 2487		01
08	Sonde de sécurité	DE 076 00 01	600 3497		01
09	Joint / Dito	JC 18	600 4445		01
10	Radiateur NU	DE 080 00 01	600 3621		01
11	Durite dégazeage supérieure	DE 079 00 02	600 3602	Livré en une pièce	01
12	TE de raccordement	DE 026 00 01	600 2469		01
13	Bouchon sur culasse	DE 079 00 03	600 3603		01
14	Durite dégazeage radiateur	DE 079 00 04	600 3604		01
15	Durite inférieure vase	DE 079 00 05	600 3605		01
16	Durite inférieure radiateur	DE 076 00 06	6003606		01
17	Vase de dégazeage	DE 093 00 01	600 3910		01
18	Bouchon vase	DE 093 00 02	600 3911		01
19	Joint	DE 093 00 03	600 3912		01
20	Sangle de fixation	DE 077 00 02	600 3551		01
21	Durite sortie culasse	DE 079 00 12	600 3612		01
31	Collier	027 25 40 09	600 0366		06
32	Collier	027 08 16 09	600 0357		05
33	Collier	027 16 25 09	600 0363		01
34	Collier	027 25 40 09	600 0366		02
35	Collier	027 16 25 09	600 0363		01

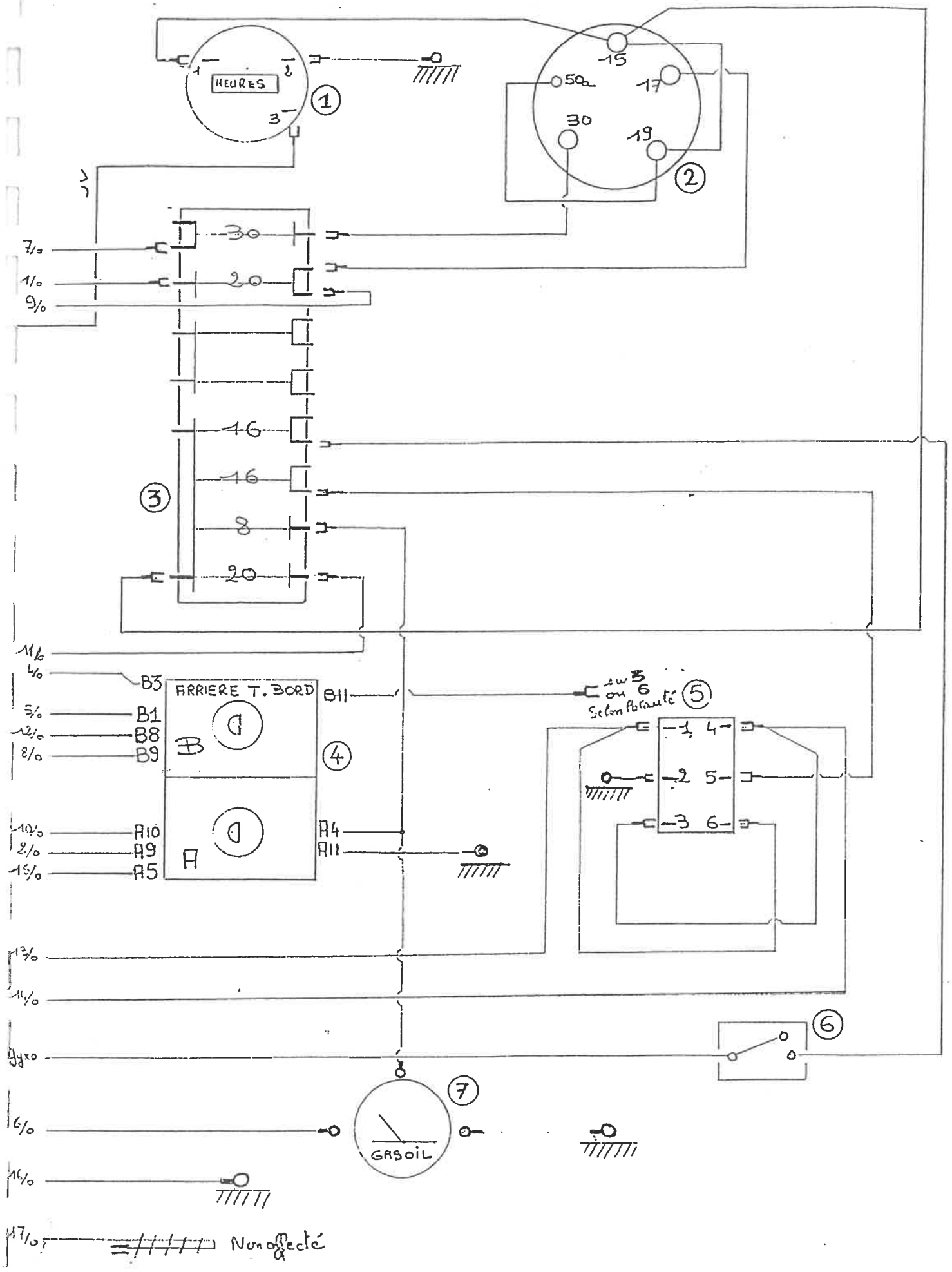


## RESERVOIR GAS-OIL

REP.	DESCRIPTION	REFERENCE	ARTICLE	OBSERVATIONS	NBRE
01	Réservoir	DE 087 00 21	600 3742		01
02	Bouchon	DE 087 00 03	600 3725		01
	Crépine de remplissage	DE 087 00 04	600 3726		01
	Support avant	DE 088 00 05	600 3752	Jusque fin 97	
	Support arrière	DE 088 00 06	600 3753	Jusque fin 97	
	Rondelle caoutchouc	DE 077 00 03	600 3552		04
07	Bouche vidange	BM 18 150	600 1774		01
08	JC 18	JC 18	600 4445		01
12	Tuyau aspi.et retour	DE 045 TAG 08	600 2837	Au mètre	
	Collier	027 08 16 09	600 0357		04
15	Colonne	DE 088 00 08	600 3755		01
16	Colonne	DE 088 00 07	600 3754		01
17	Adhésif caoutchouc	LABBE 362	600 4465		
18	Batterie	DE 075 00 01	600 3492		01
23	Porte	DE 087 00 09	600 3731		01
24	Ailette	DE 040 00 13	600 9464		02
27	Jauge de niveau	DE 076 00 39	600 3534		

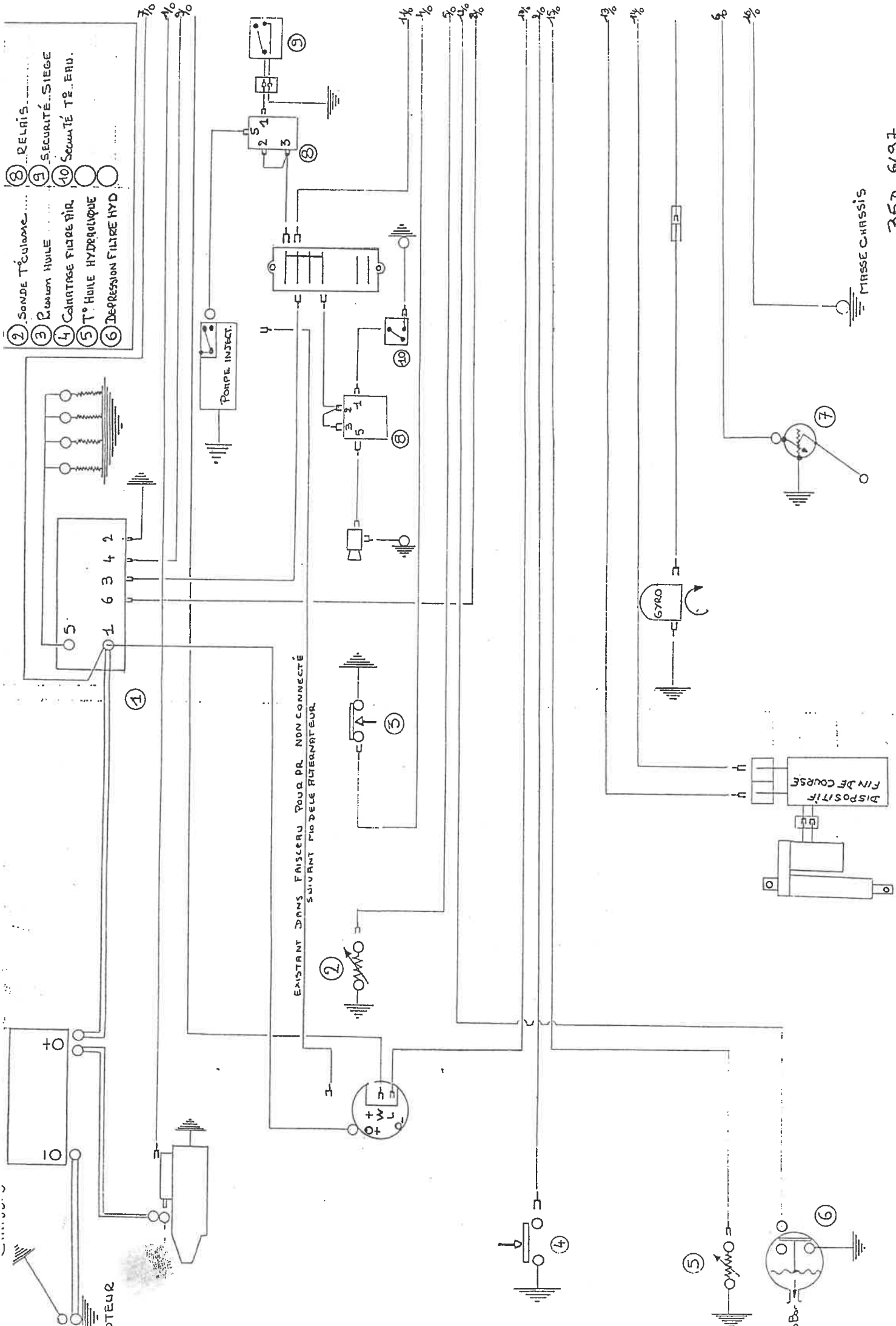
## FAISCEAUX ELECTRIQUES

REP.	DESCRIPTION	REFERENCE	ARTICLE	OBSERVATIONS	NBRE
	Faisceau principal	DE 058 00 14			
	Faisceau console complet	DE 058 00 01			
	Faisceau fin de course				
	Verin électrique PTO	DE 058 00 10	600 3102		
	Ensemble de callages				
	Courts 35D sur châssis		602 3630		
	Câble + Batterie	DE 057 00 08	600 3081		
	Câble - Batterie	DE 057 00 09	600 3081		
	Faisceau de gyro.		602 3689		
	KIT éclairage 35D	DE 811 003	600 4172	Inclus commodo de cde	
				- faisceau	
				- rampe arrière	
				- feux avants	
				- 2 prises KHEOPS	



- ① Horamètre
- ② Contacteur Demarrage
- ③ Boite Fusille
- ④ Tableau de bord
- ⑤ Inverseur PTO électrique
- ⑥ Contacteur gyro
- ⑦ Boite Niveau carburant

35 D 6/97  
W → Horamètre

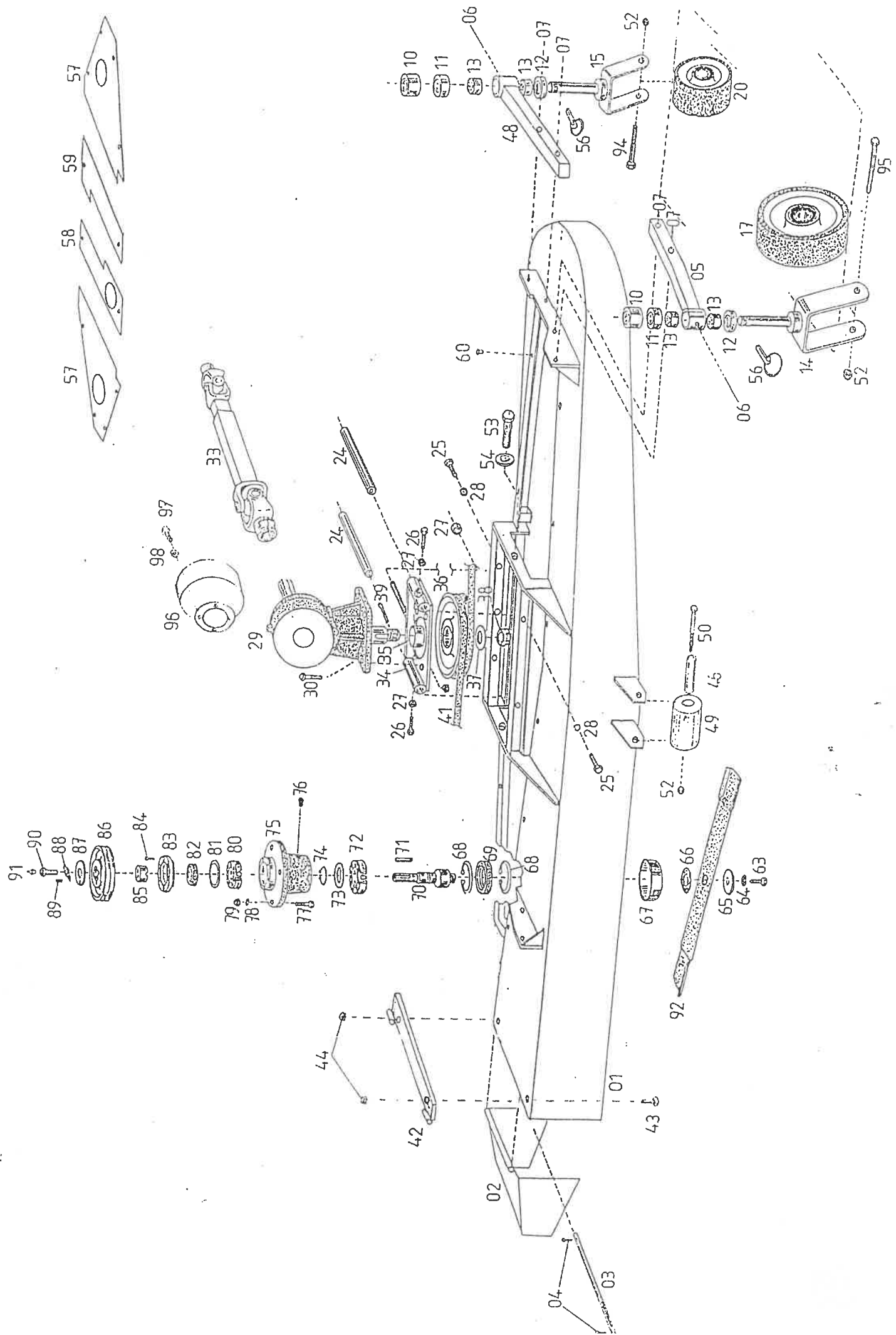


- ② SONDE T° HUILE
- ③ RELAIS
- ④ SECURITE SIEGE
- ⑤ CALIBRE FIBRE AIR
- ⑥ SECURITE T° EAU
- ⑦ MASSE CHASSIS
- ⑧ POPE INJECT.
- ⑨ GYRO
- ⑩ DISPOSITIF FIN DE COURSE

EXISTANT DANS FAISCEAU TOUR PR. NON CONNECTE  
SUIVANT PIG DE LE ALTERNATEUR

352 6/97  
tip 2 mat







# TONDEUSE 152 Eiection Latérale

21

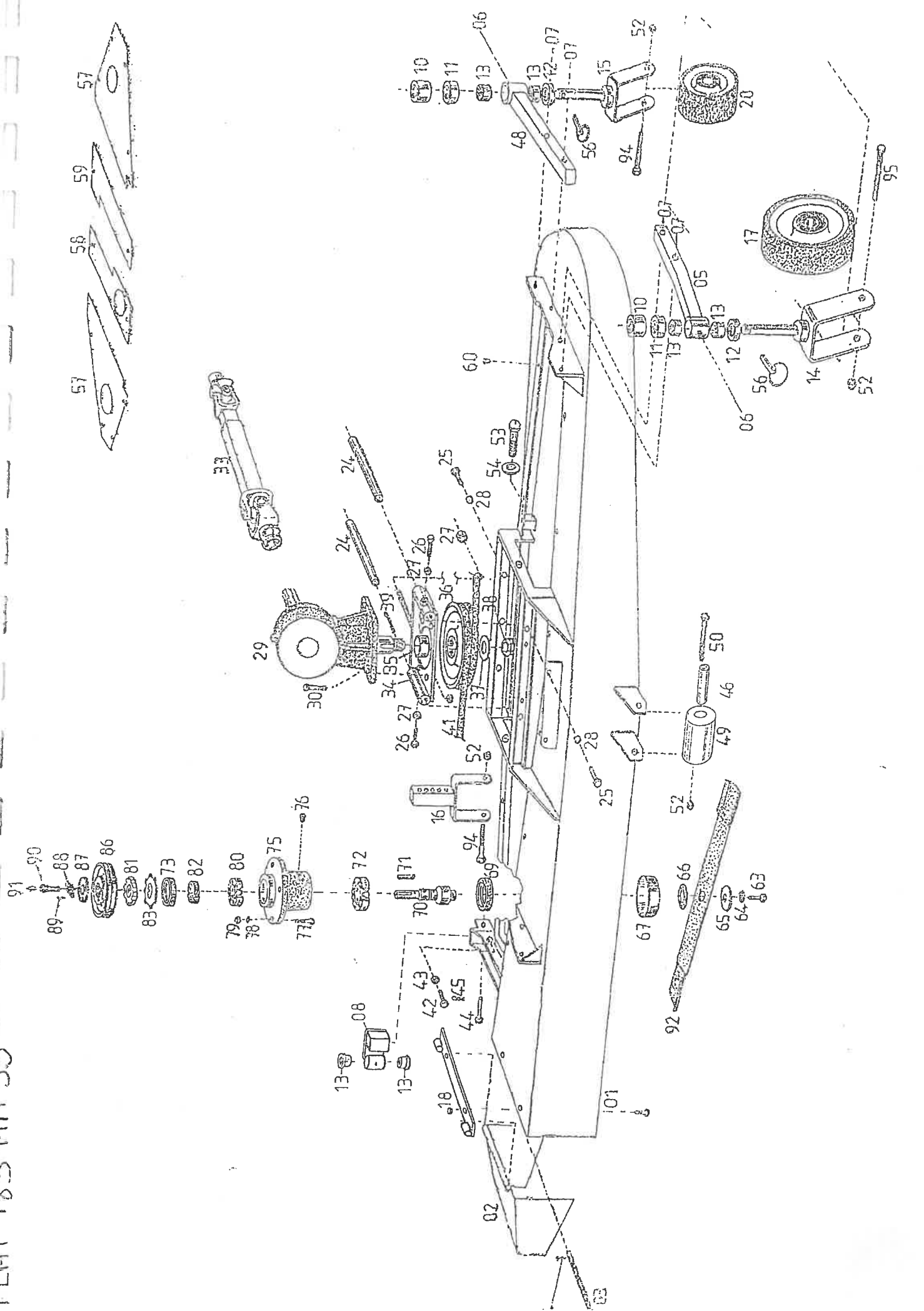
REP.	DESCRIPTION	REFERENCE	ARTICLE	OBSERVATIONS	NBRE
01	Carter nu	DE 001 00 62	600 2020		01
02	Défecteur	DE 001 00 39	600 1997		01
03	Axe	DE 098 00 23	600 3959		01
04	Goupille fendue	097 FE 3.30	600 6456		02
05	Potence avant	DE 003 00 05	600 2030		02
06	Graisneur	028 00 02	600 0393		04
07	Vis de potence	039 TH 12 70 FP	600 6179		06
10	Bague 50	DE 004 00 12	600 2047		04
11	Bague 25	DE 004 00 11	600 2046		04
12	Bague 12,50	DE 004 00 10	600 2045		04
13	Coussinet	DE 004 00 09	600 2044		08
14	Chape de roue avant	DE 005 00 05	600 2058		02
15	Chape de roue arrière	DE 005 00 06	600 2059		02
17	Roue avant complète	DE 006 00 18	600 2078		02
	- jante complète	DE 006 00 16	600 2076		
	- bandage seul	DE 066 00 15	600 2075		
20	Roue arrière complète	DE 006 00 22	600 2082		02
	- jante complète	DE 006 00 21	600 2081		
	- bandage seul	DE 006 00 09	600 2068		
24	Coulisse	DE 098 00 15	600 3951		02
	Vis	039 TH 14 30 FC	600 0601		04
	Vis	039 TH 14 40 FC	600 0602		02
	Ecrou	039 HU 14	600 0457		03
	Rondelle	039 W 14	600 0704		04
29	Renvoi d'angle	DE 007 00 01	600 2087		01
	- SPY entrée	019 35 52 07	600 0251		
	- SPY sortie	019 35 72 10	600 0256		
	- joint couvercle	020.124	600 5852		
	Vis	039 TH 16 45 FC	600 0621		04
	Rondelle	039 W 16	600 0705		04
	Ecrou	039 HU 16	600 0459		04
33	Transmission protégée	103051 F 007007 103046 F 007007	600 0826 <b>6023614</b>	A recouper A460 <i>Recouper à 460</i>	01
	Croissillon	41203	600 0946		
34	Support boîtier	DE 041 00 01	600 2740		01
35	Entretoise	DE 052 00 08	600 2967		01
36	Poulie	DE 008 00 03	600 2114		01
	Rondelle	DE 038 00 11	600 9435		01
	Ecrou	DE 040 00 15	600 9466		01
	Goupille	097 FE 6.60	600 6465		01
	- clavette	02110.8.20 RP	600 0307		01
41	Courroie	014 SPA 1700	600 0103		02
42	Contre charnière	DE 001 00 68	600 2024		01
	Vis	039 VP 0616	600 0694		02
	Ecrou	039 HU 06 F	600 0449		02
	Entretoise	DE 052 00 13	600 2973		01
48	Potence arrière	DE 003 00 08	600 2033		02
49	Galet avant	DE 004 00 17	600 2052		01
	Vis	039 TH 12 120 FP	600 6162		01
	Ecrou	039 HU 12 F	600 0456		01
53	Axe de tondeuse	DE 031 00 11	600 2565		02
	Clips		600 6441		02
57	Tôle fermeture D et G	DE 001 00 54	600 2012		02
58	Tôle intermédiaire D	DE 001 00 55	600 2013		01
59	Tôle intermédiaire G	DE 001 00 56	600 2014		01
	Ecrou à cage	DE 040 CV 4826	600 2739		10
	- vis	039 TH 0616 FC	600 0525		10
	- rondelle plastique	DE 004 00 07	600 2042		10
	- rondelle plate	039 L 06	600 0470		10
63	Vis de lame	039 TH 1225 FC	600 0581		03
64	Rondelle	039 AZ 12	600 0411		03
65	Rondelle d'appui	DE 038 00 08	600 2663		03
66	Rondelle ferrodo	DE 038 01 00	600 2677		03
67	Bol protection	DE 038 01 01	600 9447		03
68	Circlips	018.621	600 0229		06
69	SPY inférieur	19 406 210	600 0261		03
70	Arbre de palier	DE 013 00 05	600 2194		03
71	Clavette	0218.7.38 RP	600 0335		03
72	Roulement inférieur	017 30206 C	600 0164		03
73	Rondelle d'appui	082.30.42.2.5	600 0751		03
74	Circlips	018.30 E	600 0216		03
75	Corps de palier	DE 012 00 01	600 8947		03

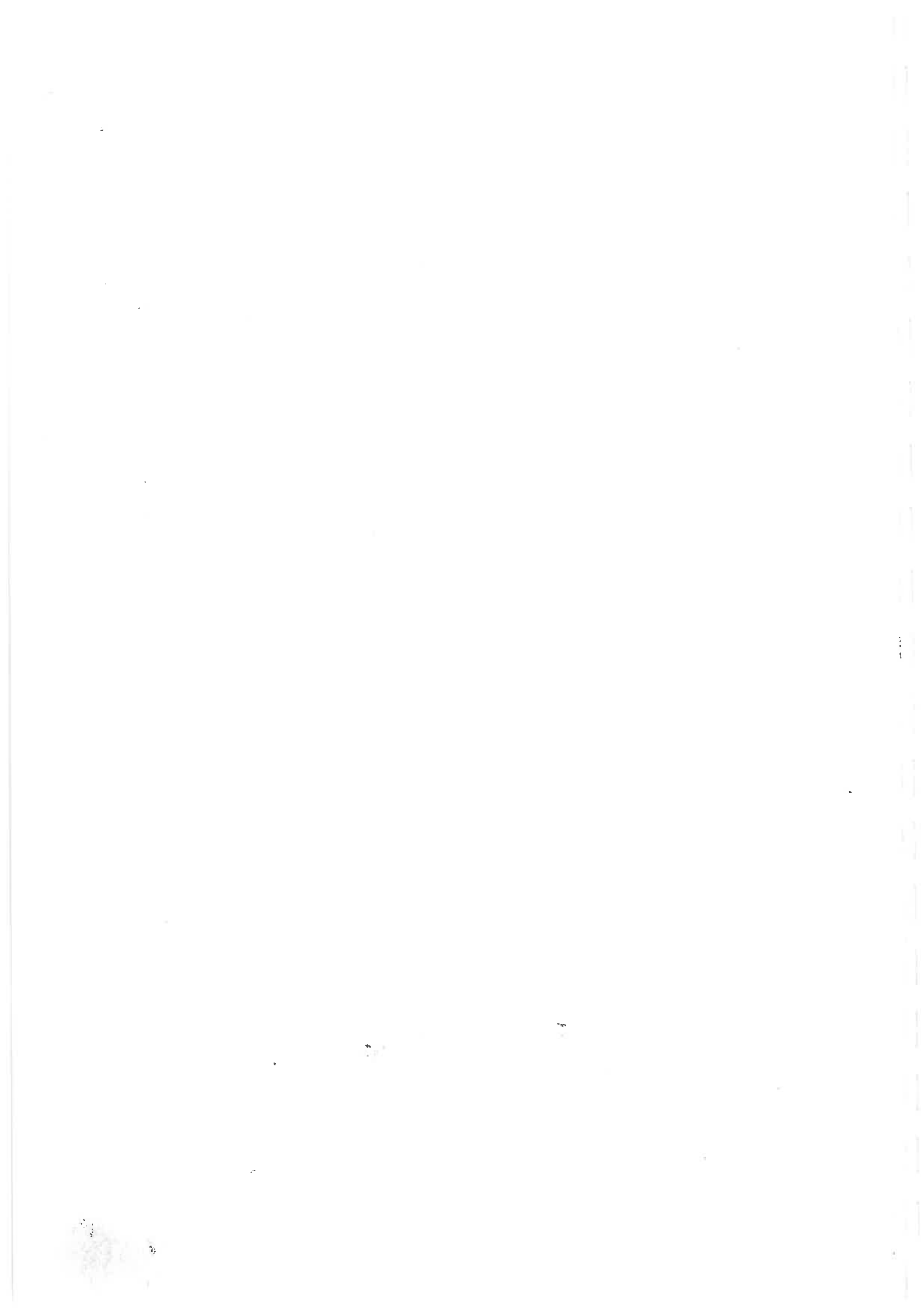


# TONDEUSE 152 Ejection Latérale

REP.	DESCRIPTION	REFERENCE	ARTICLE	OBSERVATIONS	NBRE
76	Dépresseur	DE 044 00 14	600 2815		03
	Vis	039 TH 1035 FC	600 0564		12
	Rondelle	039 AZ 10	600 0410		12
	Ecrou	039 HU 10	600 0453		12
80	Roulement supérieur	017 30 205 C	600 0163		03
81	Cale de réglage	082.42.52.0,1	600 0752	Disponible en 0,3 - 0,5	
82	SPY supérieur	019 30 42 08	600 0244		03
83	Couvercle	DE 038 00 09	600 9433		03
84	Vis de couvercle	039 CHC 06 18 TB	600 0421		18
	Palier complet	DE 011 00 01	600 8936		
85	Entretoise	DE 052 00 11	600 2970		03
86	Poulie de palier	DE 008 00 09	600 2121		03
87	Rondelle	DE 038 00 10	600 2665		03
88	Frein tôle	DE 016 00 15	600 2258		03
89	Goupille	097 US 5.20	600 6478		03
90	Vis creuse	DE 040 00 14	600 2696		03
91	Graisser	028 00 01	600 0391		03
92	Lame	DE 010 520 D	600 8932		03
	Vis	039 TH 12 130 FP	600 6130		02
	Vis	039 TH 12 150 FP	600 6165		02
	- écrou	039 HU 12 F	600 0456		04
96	Bol de protection	DE 015 11 11	600 9010		01
	Vis dito	039 TJ 0816 FC	600 0541		04
	Béquille	DE 041 00 39	600 2772		01
	Reposepied	DE 001 00 31	600 1990		01
	- vis dito	039 TH 12 80 FP	600 6180	Avec potence arrière gauche	02
	Ailette de fixation béquille				
	Tôle porte joint sous boîtier	DE 001 00 63	602 3561		01
	Joint		600 4475		









# TONDEUSE 183 Ejection Latérale

REP.	DESCRIPTION	REFERENCE	ARTICLE	OBSERVATIONS	NBRE
01	Carter nu	DE 001 00 01	600 1960		01
02	Défecteur	DE 001 00 42	600 2000		01
03	Axe	DE 098 00 14	600 3950		01
04	Goupilles	097 FE 3.30	600 6456		02
05	Potence avant	DE 003 00 05	600 2030		02
06	Graisseurs	028 00 06	600 0397		04
	Vis d'assemblage	039 TH 12 70 FP	600 6179		06
	Rondelles	039 M 12	600 0487		08
	Ecrous	039 HU 12 F	600 0456		08
NC	Potence arrière droite	DE 003 00 09	600 2034		01
10	Bague 50	DE 004 00 12	600 2047		04
11	Bague 25	DE 004 00 11	600 2046		04
12	Bague 12	DE 004 00 10	600 2045		04
13	Coussinet	DE 004 00 09	600 2044		08
14	Chape de roue avant	DE 005 00 05	600 2058		02
15	Chape de roue arrière	DE 005 00 06	600 2058	600 2059	02
17	Roue avant complète	DE 006 00 18	600 2078		02
	- jeux de jantes avec RIts	DE 006 00 16	600 2076		
	- bandage seul	DE 006 00 15	600 2075		
18	Contre charnière	DE 001 00 60	600 2018		01
20	Roue arrière complète	DE 006 00 22	600 2082		02
	- jeux de jantes avec RIts	DE 006 00 21	600 2081		
	- bandage	DE 006 00 09	600 2068		
24	Coulisse	DE 098 00 15	600 3951		02
	Vis	039 TH 14 30 FC	600 0601		04
	Vis	039 TH 14 40 FC	600 0603		02
	Ecrous	039 HU 14	600 0457		03
	Rondelle	039 W 14	600 0704		04
	Boîtier	DE 007 00 01	600 2087		
	- SPY entrée	019355207 DE	600 0251		
	- SPY sortie	019357210 DE	600 0256		
	- arbre entrée				
	- joint de couvercle	020.124	600 5852		
	Vis	039 TH 16 45 FC	600 0621		04
	Rondelle	039 W 16	600 0705		04
	Ecrou	039 HU 16 F	600 0460		04
33	Transmission	103041 F 007007	602 3613		01
	- croisillon / Dito	41203	600 0946		
	Support boîtier	DE 041 00 01	600 2740		01
	Entretoise boîtier	DE 052 00 08	600 2967		01
	Poulie	DE 008 00 03	600 2114		01
	Rondelle	DE 038 00 11	600 9435		01
	Ecrous à créneaux	DE 040 00 15	600 9466		01
	Goupille	097 FEG.60	600 6465		01
	- clavette	02110.8.20 RP	600 0307		01
	Courroies	014 SPA 1050	600 0110		02
	Entretoise	DE 052 00 13	600 2973		01
48	Potence arrière gauche	DE 003 00 06	600 2031	600 2034 G	01
	Galet avant	DE 004 00 17	600 2052		01
	Vis / Dito	039 TH 12120 FP	600 6162		01
	Ecrou	039 HU 12 F	600 0456		01
	Axe de tondeuse	DE 031 00 11	600 2565		02
	Clip / Dito	097 CLIPS 11	600 6441		02
57	Tôle droite et gauche	DE 001 00 02	600 1961	-	02
58	Tôle intermédiaire droite	DE 001 00 03	600 1962	-	01
59	Tôle intermédiaire gauche	DE 001 00 58	600 2016	-	01
	- vis / Dito	039 TH 06 16 FC	600 0525		12
	- rondelle	039 M 06	600 0483		12
	- rondelle plastique	DE 004 00 07	600 2042		12
	Ecrou cage	DE 040 CV 48 26	600 2739		12
	Vis de lame	039 TH 12 25 FC	600 0581		03
	Rondelle	039 AZ 12	600 0411		03
	Rondelle d'appui	DE 038 00 08	600 2663		03
	Rondelle de friction	DE 038 01 00	600 2677		03
	Coupe protection	DE 038 01 02	600 2679		03
	SPY inférieur	0195065075 E	600 0276		03
70	Arbre	DE 013 00 28	600 2217		03
71	Clavette	0218.7.35 RP	600 0334		03
72	Roulement inférieur	017 32007 X	600 0172		03



## TONDEUSE 183 Ejection Latérale

REP.	DESCRIPTION	REFERENCE	ARTICLE	OBSERVATIONS	NBRE
77	SPY supérieur	019455807 DE	600 0267		03
75	Corps de palier	DE 012 00 08	600 2185		03
76	Dépresseur	DE 044 00 14	600 2815		12
77	Vis de palier	039 TH 10 35 FC	600 0564		12
80	Rondelle	039 M 10	600 0486		12
	Ecrou	039 HU 10 F	600 0454		03
	Roulement supérieur	01732006 X	600 0170		03
83	Ecrous à créneaux	DE 040 00 25	600 2707		03
	Entretoise	DE 052 00 43	600 3004		03
	Frein	DE 016 00 25	600 2268		03
	Poulie	DE 008 00 25	600 2139		03
	Rondelle	DE 038 00 10	600 2665		03
88	Frein tôle	DE 016 00 15	600 2258		03
	Goupille	097 US5.20	600 6478		03
90	Vis creuse	DE 040 00 14	600 2696		03
	Graisneur	028 00 01	600 0391		03
	Lames	DE 010 630 D	600 2165		02
94	Vis de roue arrière	039 TH 12 130 FP	600 6163		02
	Vis de roue avant	039 TH 12 150 FP	600 6165		
	Béquille	DE 041 00 40	600 2773	A partir de 95	
					01
	Support joint de boîtier	DE 015 11 12	600 9011		
					01
	Caoutchouc de protection	DE 015 11 13	600 9012		
					01
	Repose pied	DE 001 00 31	600 1990		02
	Vis de fixation	039 TH 12 80 FP	600 6180	Avec potences arrière gauche	
					01
	Tôle porte joint sous boîtier		602 3561	A partir de 95	
	Joint / Dito		600 4475		01



## RESERVOIR HYDRAULIQUE

REP.	DESCRIPTION	REFERENCE	ARTICLE	OBSERVATIONS	NBRE
01	Réservoir hydraulique	DE 087 00 20	600 3741		01
02	Bouchon	DE 087 00 03	600 3725		01
	Crépine	DE 087 00 04	600 3726		01
03	Refroidisseur huile	DE 080 00 02	600 3622		01
	Vis assemblage Dito	039 TH 06 16 FC	600 0525		08
	Ecrou	039 HU 06 F	600 0449		04
	Rondelle	039 L 06	600 0470		08
	Rondelle	039 AZ 06	600 0407		04
04	Support radiateur huile	DE 016 00 87	602 3603		02
	Rondelle caoutchouc	DE 077 00 03	600 3552		04
07	Conduite retour	DE 046 00 06	600 2861		01
14	Voyant de niveau	DE 096 00 01	600 3932		01
15	Filtre retour complet	DE 069 00 01	600 3424		01
17	Cartouche / Dito	DE 070 00 01	600 3439		01
18	Vis de fixations	039 TH 08 25 FC	600 0543		02
	Rondelle plate	039 M 08	600 0485		02
	Rondelle	039 AZ 08	600 0409		02
20	Tête d'aspiration	DE 069 00 02	600 3425		01
21	Joint / Dito	020.90.4	600 0296		01
22	Vis	039 TH 08 20 FC	600 0542		04
23	Rondelles	039 W 08	600 0701		04
24	Sonde de dépression	DE 076 00 02	600 3498		01
25	Cartouche d'aspiration	DE 070 00 02	600 3440		01
28	Raccord	1241216 NU	600 0844		01
30	Tuyau retour complet	DE 046 00 07	600 2862		01
31	Adaptateur	AMWG 11	600 1655		01
34	Retour drainage	DE 046 00 05	600 2860		01
35	Sonde température	DE 076 00 03	600 3499		01
36	Joint	JC 18	600 4445		02
37	Bouchon vidange	DE 040 BM18150	600 2737		01
39	Colonne support carrosserie	DE 088 00 09	600 3756		01
40	Colonne support carrosserie	DE 088 00 10	600 3757		01





