

PIECES DE RECHANGE

TONDEUSE TYPE

current

AUTOMOTRICE

35.D.183 / 90VE



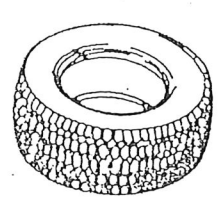
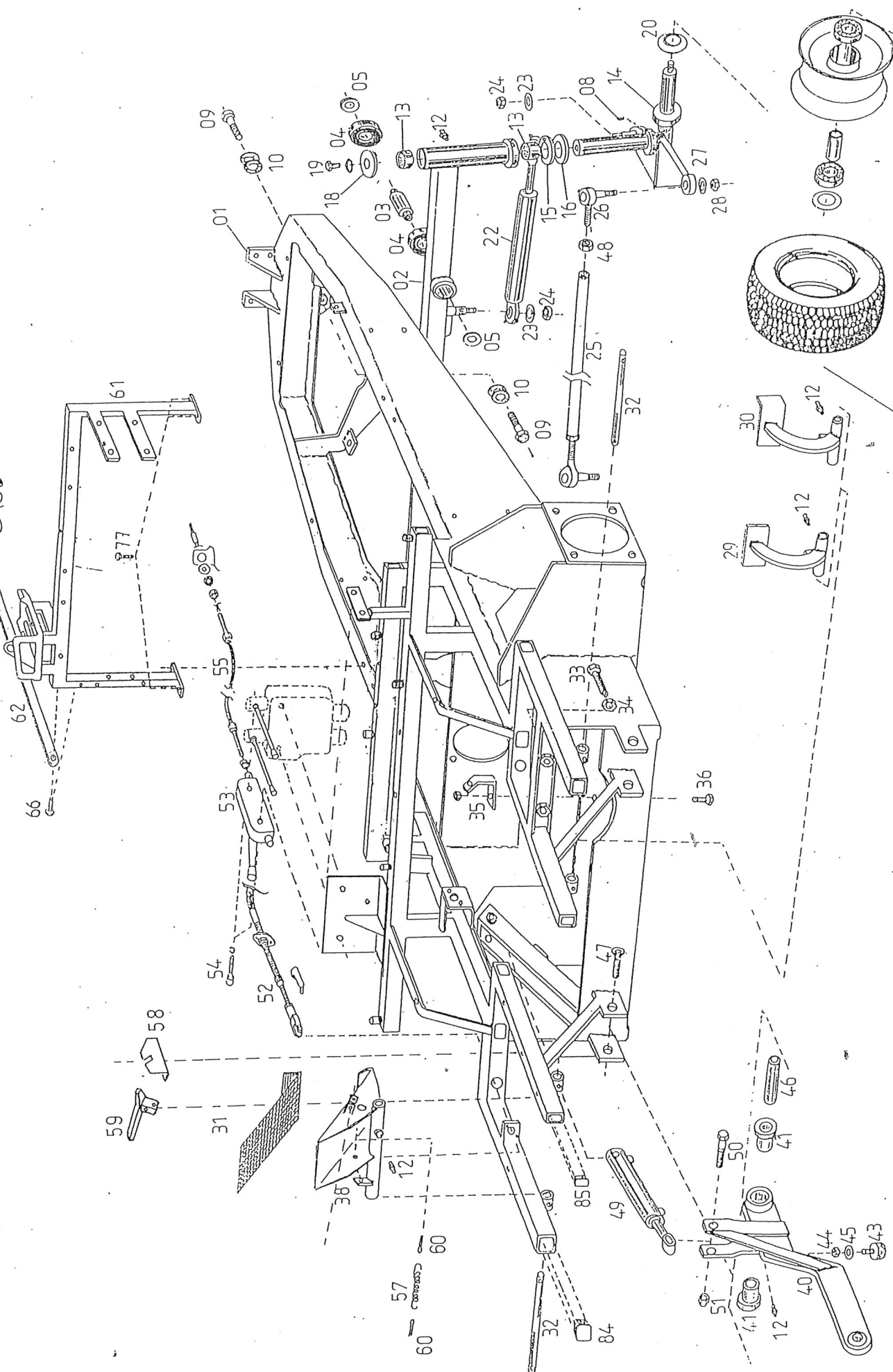
SARL
DELETOMBE

TEL. 20.902664
11 RUE DU PLOUICK
59133 PHALEMPIN.BP39

S O M M A I R E

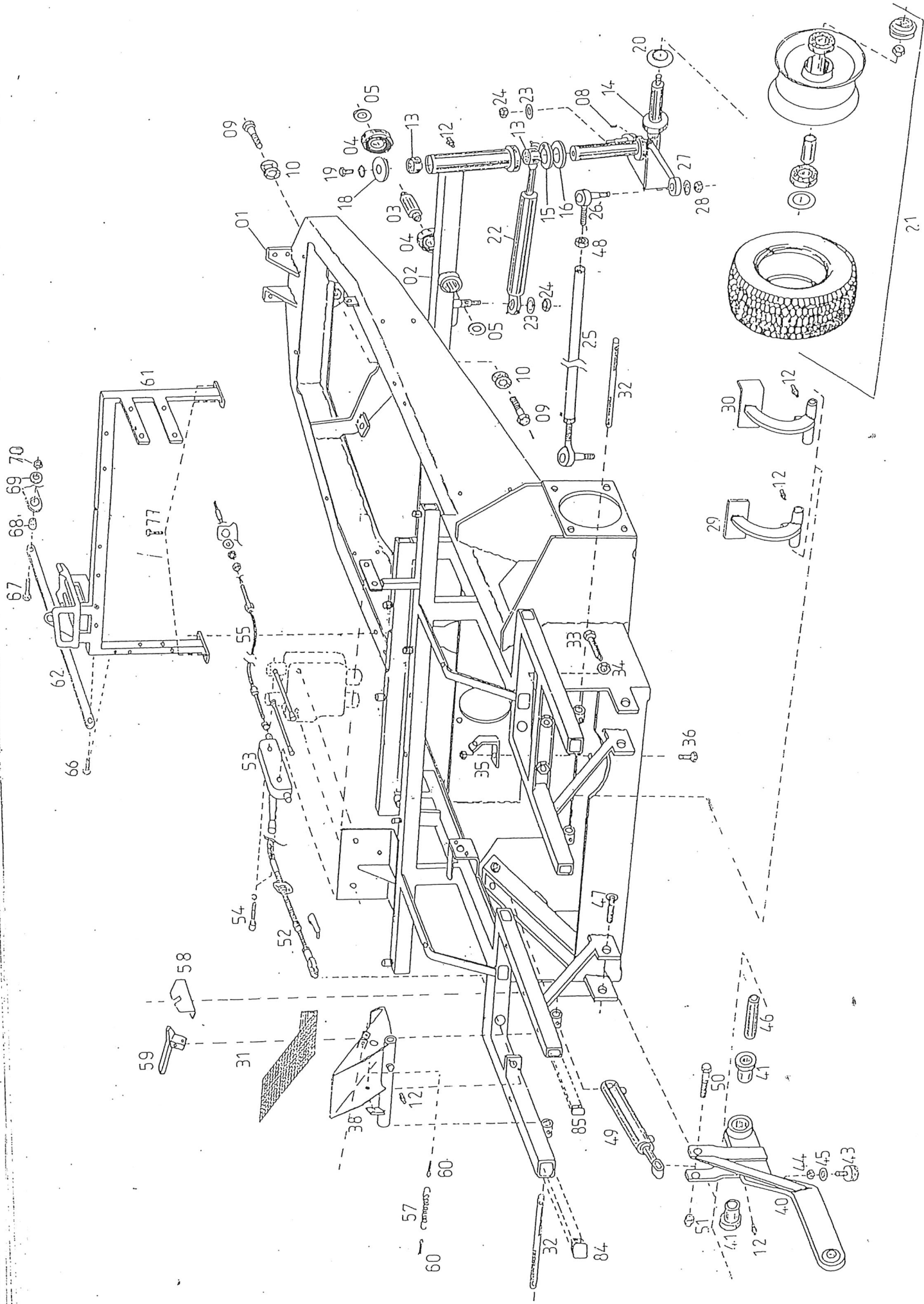
01	CHASSIS - ESSIEU 2RM	10	KIT ANTI-PATINAGE
02	CARROSSERIE - TOLERIE	11	HYDRAULIQUE AUXILIAIRE
03	CONSOLE - AVANT	12	ADDITIF 4 ROUES MOTRICES
04	LIGNE D ARBRE PRINCIPALE	13	MOTORISATION DIESEL
05	PTO COURROIES	14	REFROIDISSEMENT
06	FREINAGE PNEUMATIQUE AV	15	RESERVOIR GASOIL
07	RESERVOIR HYDRAULIQUE	16	FAISCEAUX ELECTRIQUES
08	TONDEUSE	17	TABLEAU ENTRETIEN
09	HYDRAULIQUE TRANSLATION/		

67, 68, 69, 70

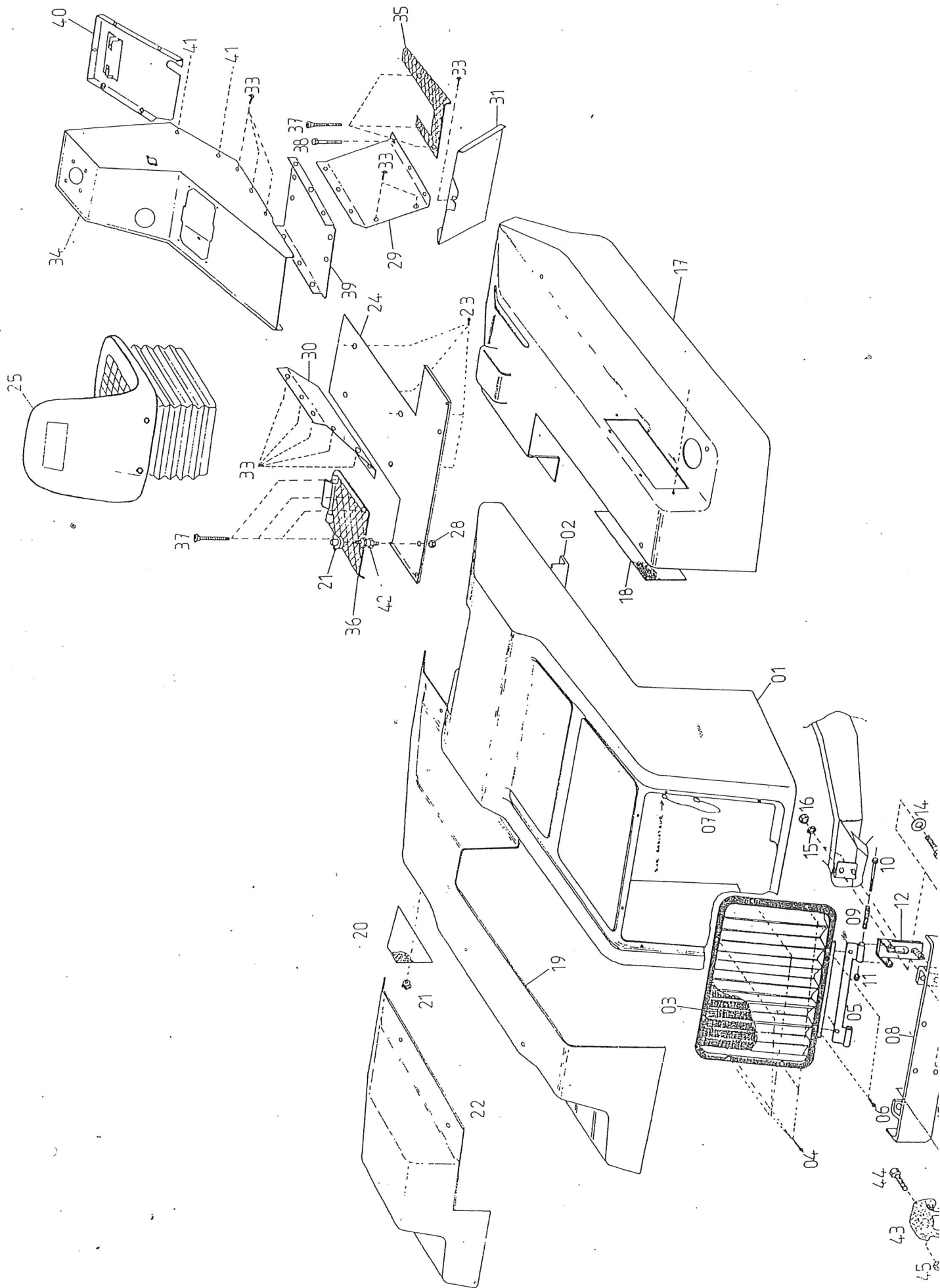


Rep	Désignation	Référence	Observations	Nbr
01	Chassis	DE0880001		01
02	Essieu	DE0880029		01
03	Axe d'essieu	DE0980044		01
04	Roulement	01762062RS		02
05	Rondelle élastique	DE0380013		02
06				
07				
08	Goupille de piétage	0970S4.08		02
09	Vis d'essieu	039TH2070FP		02
10	Rondelle (le jeu de 2)	039NL20		02
11				
12	Graisqueur	0280001		06
13	Coussinet	DE0810004		04
14	Fusée gauche 2RM	DE0880017		01
NR	Fusée droite 2RM	DE0880018		01
15	Rondelle antifriction	DE0810005		02
16	Rondelle de butée amovible	DE0380004		02
17				
18	Rondelle de fermeture	DE0380007		02
19	Vis / dito	039TH1030FC	avec rondelle AZ10	02
20	Défecteur anti-poussière	DE0380005		02
21	Roue arrière complète	DE0620003		02
	Jante nue avec roulements	DE0600003	roulement 01760062RS	02
	Enveloppe gazon	DE0500003		02
	Couvercle de fermeture	DE0380006		02
	Chambre à air	DE0610002		02
	Ecroû de blocage	039HU16F		02
	Rondelle / dito	039M16		02
22	Vérin de direction (à partir 38)	DE0510012	C200 KITE180/essieu roulement	01
NR	Pochette joint dito	DE0470014		02
23	Rondelle	039M16		02
24	Ecroû	039HU16F		02
25	Tube de direction	DE0880019		01
26	Rotule	DE0530001		02
27	Rondelle	039M16		02
28	Ecroû	039HU16F150		02
29	Pédale frein droit	DE0650004		01
30	Pédale frein gauche	DE0650005		01
31	Caoutchouc anti-glisser	DE0770007		01
32	Axe pédaltes	DE0880021	avec GF 4.30	02

Rep	Désignation	Référence	Observations	Nbr
33	Vis creuse tension frein	DE0400011		02
34	Contre écrou	039PALL8		02
35	Bridage pompe	DE0880022		01
36	Vis / dito	039TH1225FC	avec AZ12 et 039HU12	01
NR	Vis de blocage sur pompe	039TH1050FP	avec AZ10 et 039HU10	01
38	Pédale avancement	DE0650006		01
39				
40	Bras levage droit	DE0310001		01
41	Bras levage gauche	DE0310002		01
42	Douille d'articulation	DE0040001		02
43	Butée de tondeuse	DE0780002		02
44	Contre écrou	039HU10		02
45	Rondelle	039M10		02
46	Axe d'articulation	DE0520006		02
47	Vis d'assemblage	039TFHC1650FC	à partir N°38 montage frein	02
48	Contre écrou	DE0400023		02
49	Vérin levage	DE0510011	à partir N° 38	02
NR	Jeu de joints dito	DE0470016		02
50	Vis	039TH1680FP		02
51	Ecroû	039HU16F		02
NR	Vis de pied de vérin	039TH14100FP	pour articulation ds chassis	02
	Rondelle / Dito	039AZ14		02
52	Câble de cde pompe avancement	DE0640003		02
NR	Rotule / Dito	DE0530006	livré sans rotule	02
NR	Chape côté pédales	DE0910002	avec vis 5/16, écrou HU05F	01
NR	Chape côté pompe	DE0910004		01
53	Boitier accélérateur	DE0650007		01
54	Vis / Dito	039CHC0630	avec A206	02
55	Câble accélérateur	DE0640006		01
NR	Clips nylon sur pompe	DE0400026	montage sur pompe injection	01
NR	Rotule sur pompe	DE0910013		01
57	Ressort de verrou pédale	DE0900005		01
58	Plaque de sécurité	DE0650025	avec vis TH0670 et HU06F	01
59	Verrou de sécurité	DE0650024		01
60	Goupille fendue	097FE3.20		02
61	Support vase dégazage	DE0880023		01
62	Bridage radiateur	DE0980008		01
63				
64				

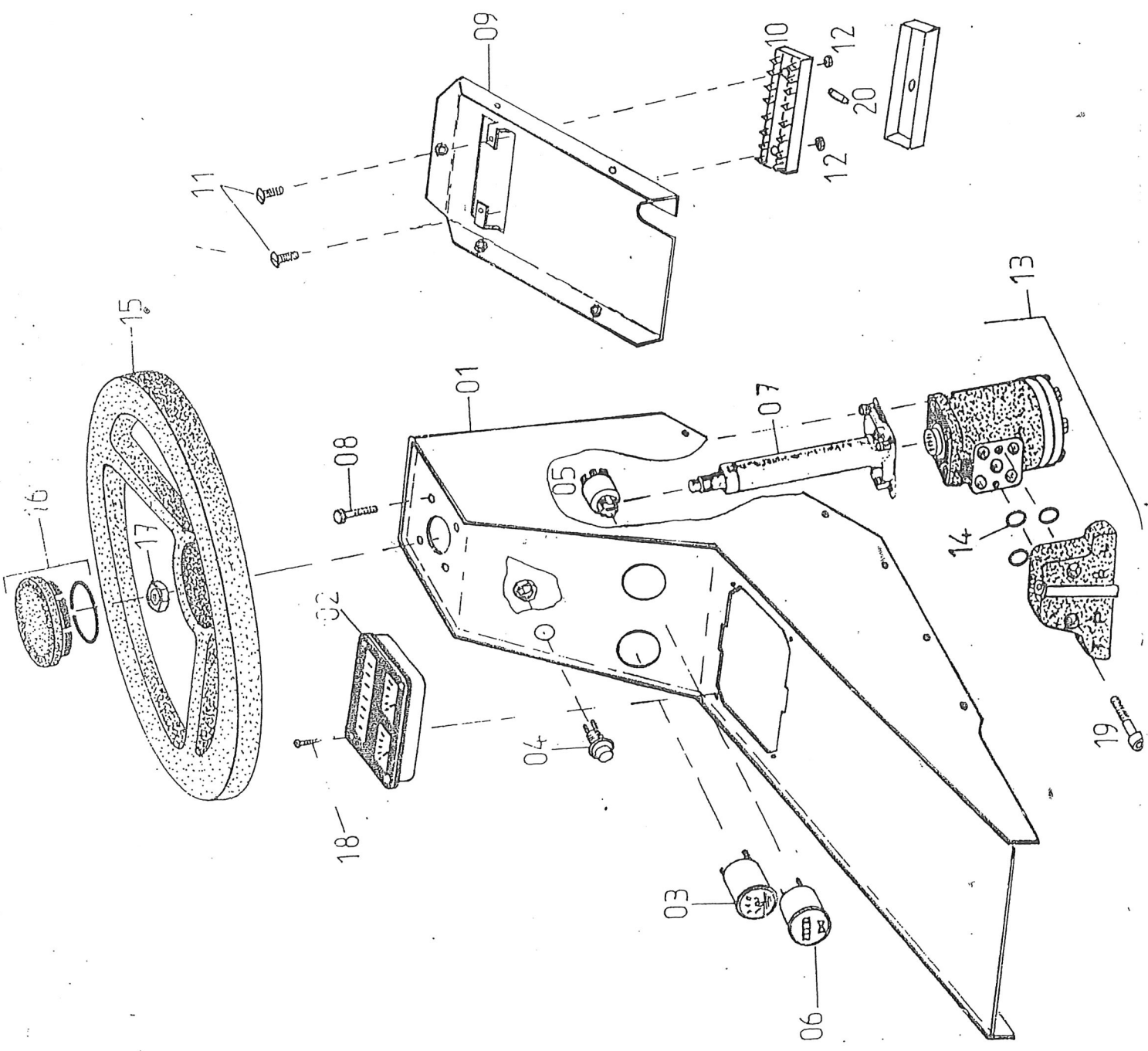


Rep	Désignation	Référence	Observations	Nbe
65		039TH0850FP		01
66	Vis	039VP0820	avec écrou 039HU08F	01
67	Vis	DE0770006		01
68	Rondelle caoutchouc	039L08		01
69	Rondelle plate	039HU08F		01
70	Ecrou			
77	Vis	039TH0825FC		04
84	Embout de fermeture	DE0770009		
85	Embout de fermeture	DE0770008		04

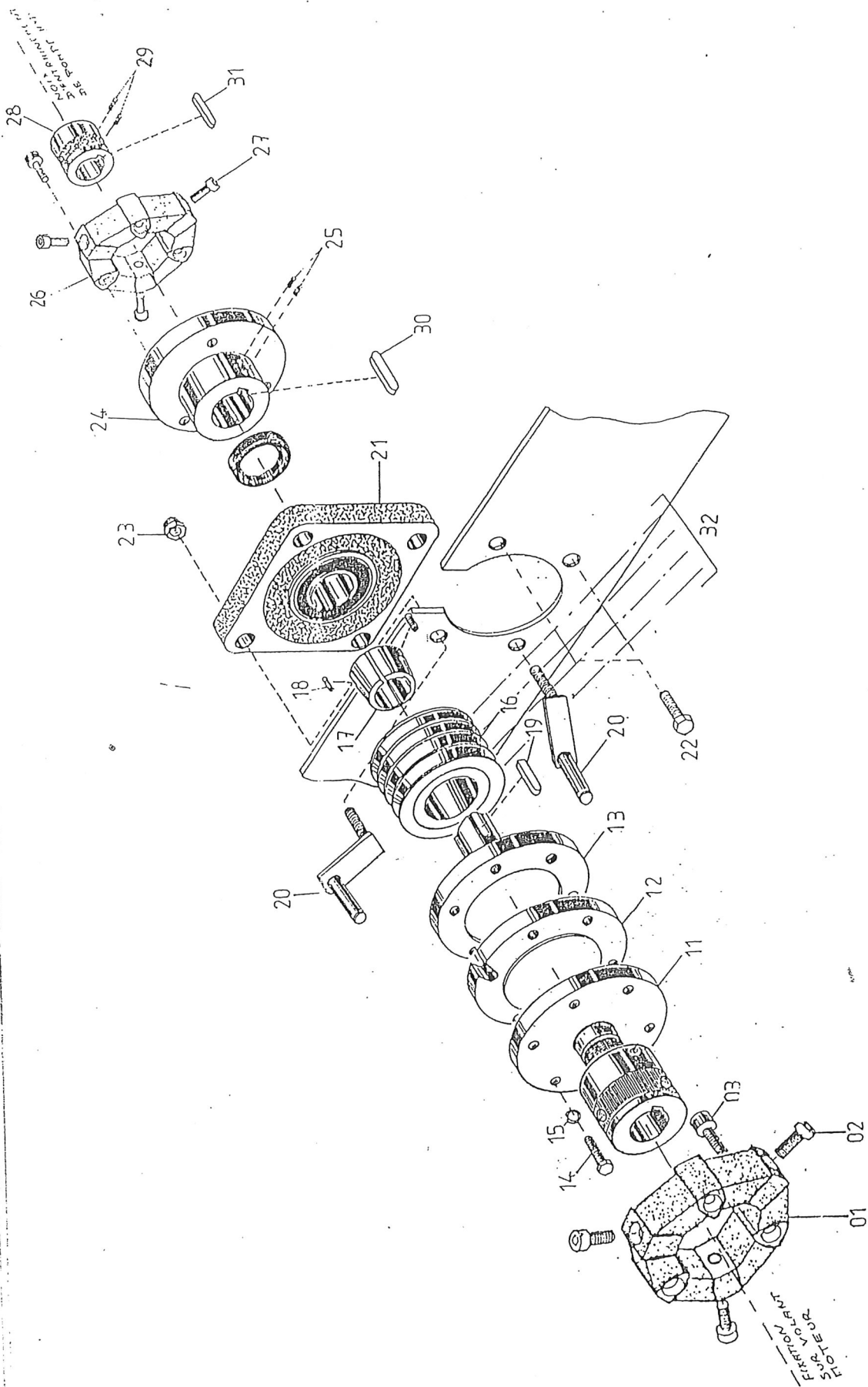


Rep	Désignation	Référence	Observations	Nbe
31	Tôle fermeture marchepied D	DE0160010		01
NR	"	DE0160011		01
33	Vis / Dito	039VP0820	avec AZ08 et écrous HU08	12
34	Console	DE0160003		01
35	Marchepied droit	DE0160012		01
36	Marchepied gauche	DE0160013		01
37	Vis / Dito	039TFHC0860		07
38	Vis	039TH0860FP	avec rondelle M08-AZ08-HU08	01
39	Tôle dessous console	DE0160006		
40	Tôle fermeture console		voir planche console	
41	Vis	039VP0616		05
42	Plot élastique	DE0780003		02
43	Masse	DE0920001		03
44	Vis d'assemblage	039TH1250FP		03
45	Ecrou / Dito	039HU12		
NR	Sérigraphie de console Diesel	DE0550001		
NR	Sérigraphie de carrosserie	DE0550002		

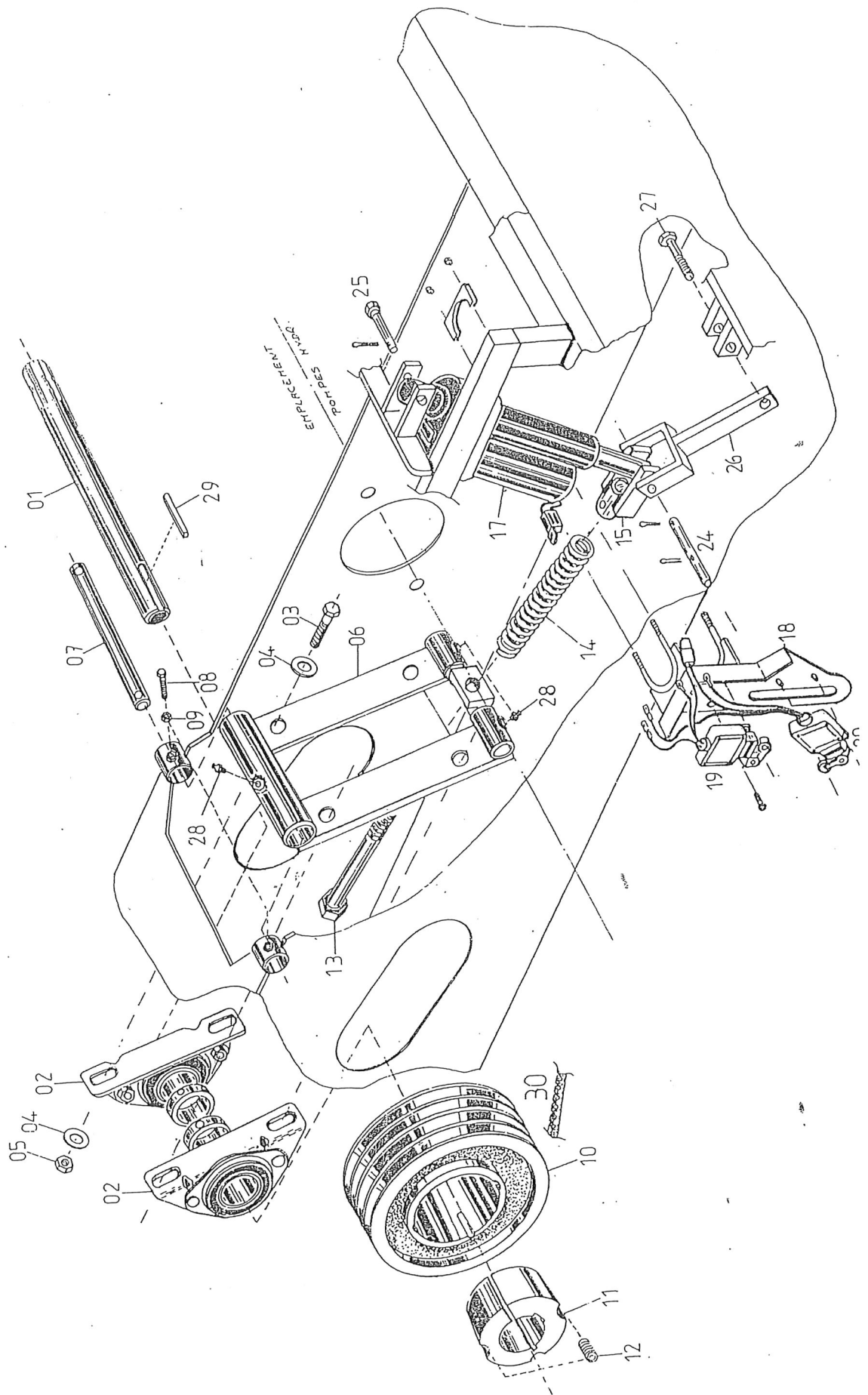
Rep	Désignation	Référence	Observations	Nbc
01	Capot central	DE0540001		01
02	Cornièrre de fermeture	DE0560001		01
05	Vis / Dito	039VP0616	rondelle M06	05
05	Ecrou / Dito	039HU06F		05
01	Grille arrière	DE0560002		01
NR	Grillage fin/ Dito	DE0560003		
04	Vis / Dito	039CHC0625		06
05	Plaque charnière	DE0980012	rondelle M06	01
06	Vis / Dito	039CHC0625		02
NR	Ecrou / Dito	039HU06F		02
07	Câble retenue capot	DE0980013		01
08	Support masse	DE0880026		01
09	Entretoise caoutchouc	DE0450012		02
10	Vis charnière	039TH0880FP		02
11	Ecrou	039HU08F		02
12	Contre charnière	DE0560004		02
13	Vis / Dito	039TH1240FP		02
		039TH1250FP		02
14	Rondelle	039L12		04
15	Rondelle	039AZ12		04
16	Ecrou	039HU12		06
17	Capot latéral droit	DE0540003	fixation avec 039VP0820	01
18	Grille air	DE0560005	fixation rivet 040POP415	01
19	Capot gauche	DE0540004		01
20	Grille accès filtre à air	DE0560006		01
NR	Support avant	DE0560007		
	Support arrière	DE0560008		
21	Ecrou à ailettes	DE0400013	fixation rivet 040POP415	01
22				
23	Vis plaque de siège	039TH0890FC	rondelles M08,AZ08	04
NR	Ecrou	039HU08F		04
24	Plaque de siège	DE0160007		01
25	Siège complet	DE0560011		01
	cuvette seule		sur demande	
	jeu de glissières		sur demande	
	suspension sculc		sur demande	
	soufflet		sur demande	
28	Ecrou	039HU06F		02
29	Tôle soutien D console	DE0160008		01
30	Tôle soutien G console	DE0160009		01



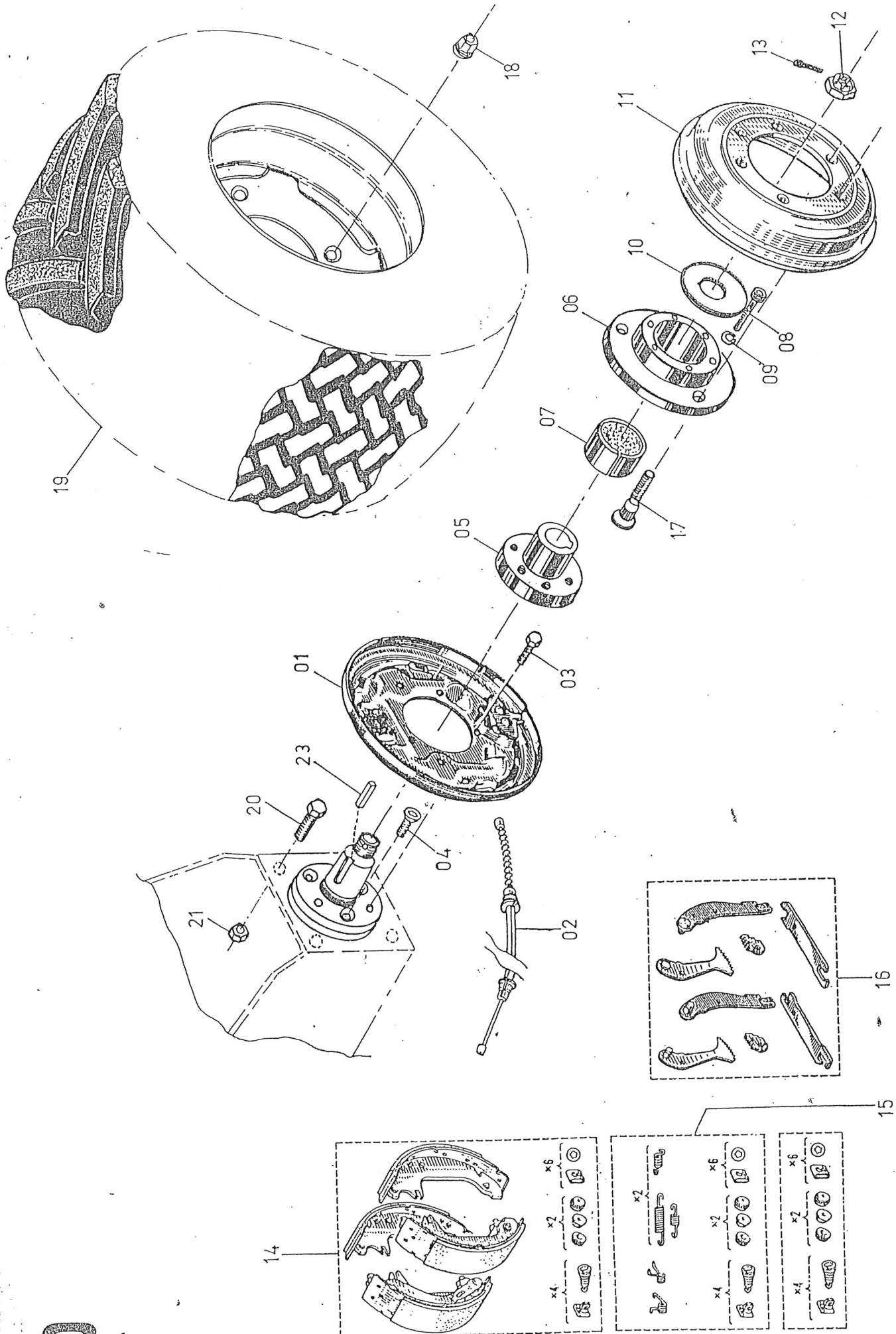
Rep	Désignation	Référence	Observations	Nbe
01	Console	DE0160003		01
02	Tableau de voyant	DE0760004		01
03	Jauge gas oil	DE0760038		
04				01
05	Commutateur de démarrage	DE0760007		01
NR	Clefs/ Dito	DE0760008		01
06	Horamètre	DE0760005		01
07	Colonne de direction	DE0650001		01
08	Vis de colonne	DE0400001		01
09	Tôle sup.boîte fusibles	DE0160005		01
10	Boîte à fusibles	DE0760010		01
11	Vis d'assemblage	039TH0620FC	avec HU06F	02
12				01
13	Ensemble dispositif direction	DE0860001		
	Pochette joints / Dito	DE0470004		04
14	Joint torique / Dito	020.23.2,5		01
15	Volant	DE0650002		01
16	Capuchon et jonc	DE0650003		01
17	Ecrou de colonne	DE0400002		01
18	Vis de tableau de bord	039VBA3.5x30		04
20	Fusibles	FUS10A	préciser ampérage 10,16,20, 25	



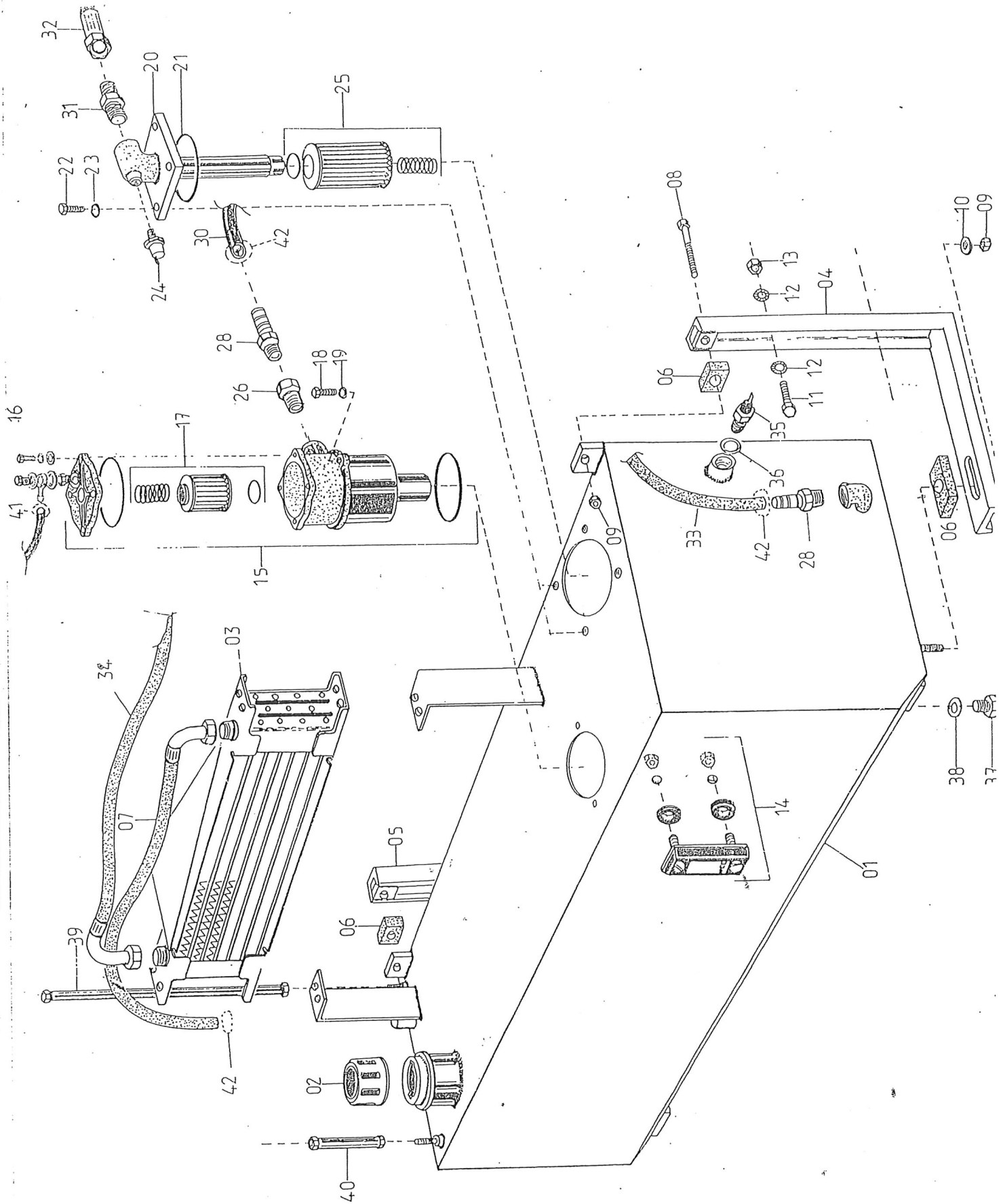
Rep	Désignation	Référence	Observations	Nbe
01	Flector	DE0350002		01
02	Vis / Dito	039CHC1440	montage frein filet	03
03	Vis / Dito	039CHC1445	" " "	03
11	Demi arbre d'entrée	DE0130022		01
12	Rondelle intermédiaire	DE0380002		01
13	Demi arbre de sortie	DE0130023		01
14	Vis d'assemblage	039TH0830FC	Ø 33	06
15	Rondelles	039W08		06
16	Poulie	0094SPA090		01
17	Moyeu / Dito	009402535		01
18	Vis de serrage Dito	sur demande		
19	Clavette	02110.8.30.RR		01
20	Guide courroies	DE0880015		02
21	Palier central	DE0170004		01
	Roulement / Dito	DE0170002		01
22	Vis	039TH1235FC	avec rondelles M12	02
23	Ecrou	039HU12F		04
24	Flasque de pompe	DE0370005		01
25	Vis pointeau	039STHC0808PO	Ø 33	02
26	Flector	DE0350003		01
27	Vis	039CHC1030	montage frein filet	06
28	Noix de pompe	DE0360003		01
29	Vis pointeau	039STHC0808PO		02
30	Clavette d'arbre	02110.8.50.RR		01
31	Clavette de pompe	0218.7.32RR		01
32	Courroies PTO	014XPA0957		04



Rep	Désignation	Référence	Observations	Nbe
01	Arbre de sortie	DE0330001		01
02	Palier à semelle	DE0170008		02
03	Vis	039TH1235FC		04
04	Rondelle plate	039M12		08
05	Ecrou frein	039HUL2F		04
06	Tendeur sup.palier	DE0880011		01
07	Axe de tendeur	DE0880012		01
08	Vis de blocage	039TH0645FC		02
09	Ecrou	039HU06		02
10	Poulie	0094SPA250		01
11	Moyeu	009755035		01
12	Vis/dito	DE0400007		02
13	Vis de tension	039TH16150FP		01
14	Ressort de tension	DE0900001		01
15	Chape	DE0910012		01
17	Vérin de tension	DE0760027		01
18	Support fin de course	DE0650023	livré avec colliers	01
19	Contacteur haut	DE076ZCKM1	+ DE076ZCKD15	01
20	Contacteur bas	DE076ZCKM1	+ DE076ZCKD21	01
NR	Vis de fixation fin de course	039TH0516FC	+ plaque M5 + écrou frein HU05	04
24	Element interne de contact	DE076XESP2051		02
24	Axc bas de vérin	DE0880038		01
25	Axc haut vérin	DE0880013		01
NR	Faisceau de fin de course	DE0580010	complet avec connecteurs	01
26	Levier de poussée	DE0880034		01
27	Boulon d'articulation	039TH1670FP	avec écrou HUL6F	01
28	Graisneur	0280001		04
29	Clavette	02110.8.50RR		01
30	Courroies PTO	014XPA0957		04

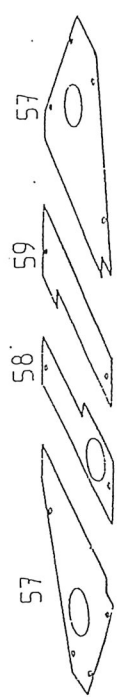
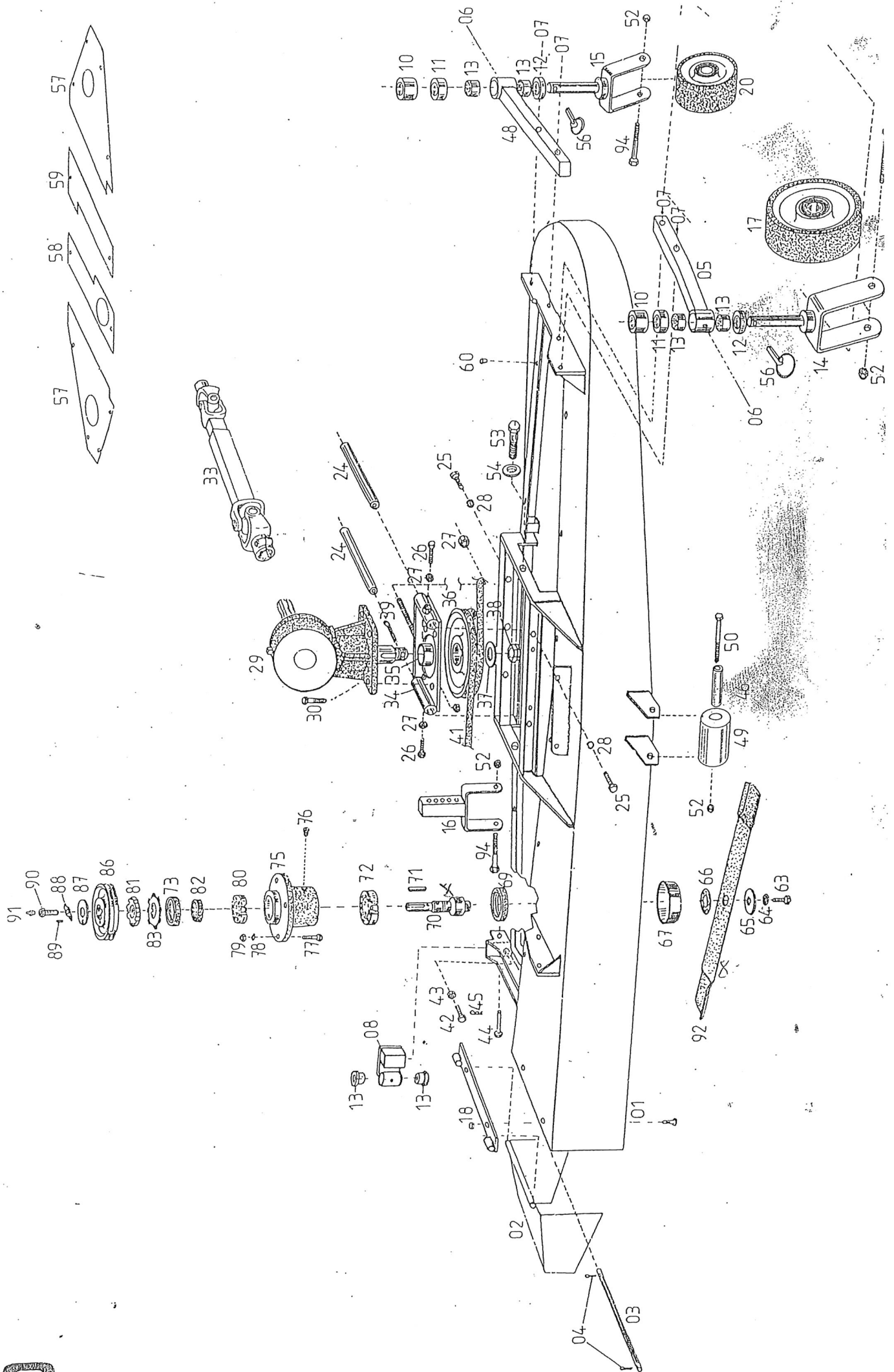


REP	DESIGNATION	REFERENCE	OBSERVATIONS	NBE
01	Flasque de frein gauche	DE 063 0001		01
NR	Flasque de frein droit	DE 063 0002		01
02	Cable de commande gauche	DE 064 0001		01
NR	Cable de commande droit	DE 064 0002		01
03	Vis	039 TH 0825 FC	Montage frein filet faible	06
04	Vis	039 TFHC 0820		06
05	Moyeu conique d'entraînement	DE 037 0001		02
06	Moyeu flasqué récepteur	DE 037 0002		02
07	Coussinet	DE 081 0001		02
08	Vis	039 CHC 0845	Norme 10.9	12
09	Rondelle	039 W 08		12
10	Rondelle d'assemblage	DE 038 0001		02
11	Tambour de frein	DE 063 0003		02
12	Ecrou d'assemblage	DE 040 0004		02
13	Goupille de sécurité	097 FE 6.60		02
14	Collection Garnitures	DE 063 0004		01
15	Collection ressorts	DE 063 0005		01
16	Collection biellettes	DE 063 0006		01
17	Goujon de roues	DE 040 0005		06
18	Ecrou de roues	DE 040 0006		06
19	Roue complète gazon	DE 062 0001		02
	Roue complète crantée	DE 062 0002		02
	Jante nue	DE 060 0001		02
NR	Valve pour dito	DE 060 0002		02
	Pneu gazon	DE 050 0001		02
	Pneu cranté	DE 050 0002		02
	Chambre à air pour dito	DE 061 0001	Sur demande	08
20	Vis d'assemblage moteur	039 TH 1440 FC		08
21	Ecrou	039 HU 14 F		08
23	Clavette	02112.8.28 RP		02



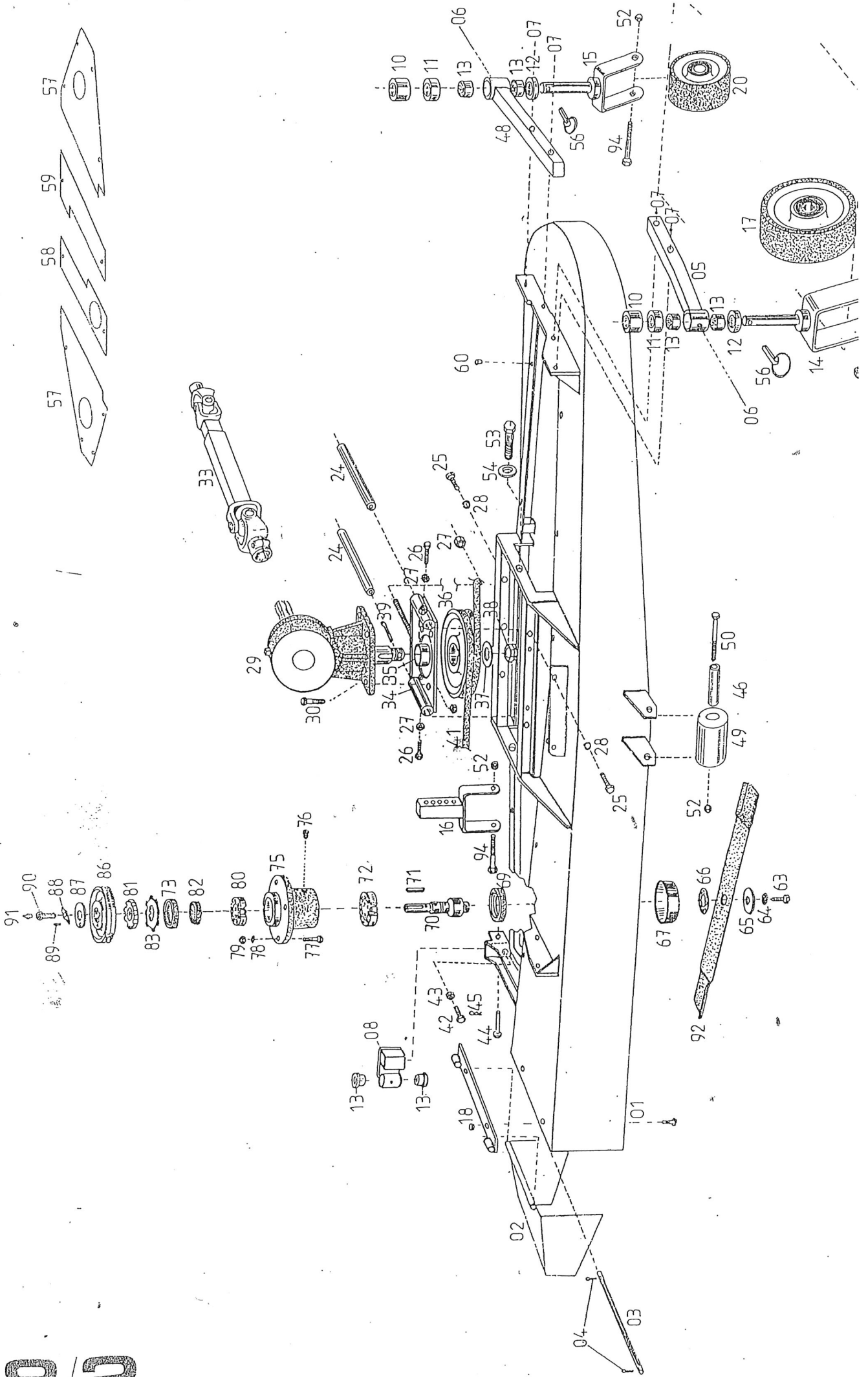
Rep	Désignation	Référence	Observations	Nbe
39	Colonne support carrosserie	DE0880009		01
40	"	DE0880010		01
42	Collier	027162509		03

Rep	Désignation	Référence	Observations	Nbe
01	Réservoir	DE0870002		01
02	Bouchon	DE0870003		01
NR	Crépine	DE0870004		01
03	Refroidisseur d'huile	DE0800002		01
NR	Vis d'assemblage / Dito	039TH0616FC	rondelles M06 + écrous HU06F	04
04	Support avant	DE0880003		01
05	Support arrière	DE0880004		01
06	Rondelle caoutchouc	DE0770003		04
07	Conduite retour	DE0460006		01
08	Vis d'assemblage	039TH0850FP		02
09	Ecrou	039HU08F		04
10	Rondelle	039M08		02
11	Vis	039TH1030FC		04
12	Rondelle	039AZ10		08
13	Ecrou	039HU10		04
14	Voyant niveau	DE0960001		01
15	Filtre retour complet	DE0690001	avec M06 et AZ06	01
16	Vis couvercle	039TH0620FC		04
17	Cartouche retour	DE0700001		01
18	Vis	039TH0825FC		02
19	Rondelle	039AZ08		02
20	Tête aspiration	DE0690002		01
21	Joint	020.90.4	collé dans la tête	01
22	Vis	039TH0820FC		04
23	Rondelles	039M08		04
24	Sonde de dépression	DE0760002	montage étanche sur filets	01
25	Cartouche aspiration	DE0700002		01
26	Réduction	241HP3412		01
28	Embout	1241214NU		02
30	Tuyau retour assistance complet	DE0460007	montage étanche dans tête	01
31	Adaptateur	AMNG11		01
32	Tuyau aspiration hydrostatique	"	voir planche 9.1	
33	Tuyau aspiration assistance	"	"	
34	Retour drainage hydrostatique	DE0460005		01
35	Sonde température	DE0760003	ou JCl8	01
36	Joint	DE0950001	jusque machine N° 125	01
37	Bouchon vidange	039TH1615FC	à partir N° 126	01
		EM18.150	jusque N° 125	
		BS16	à partir N° 126	
38	Joint	JCl8		

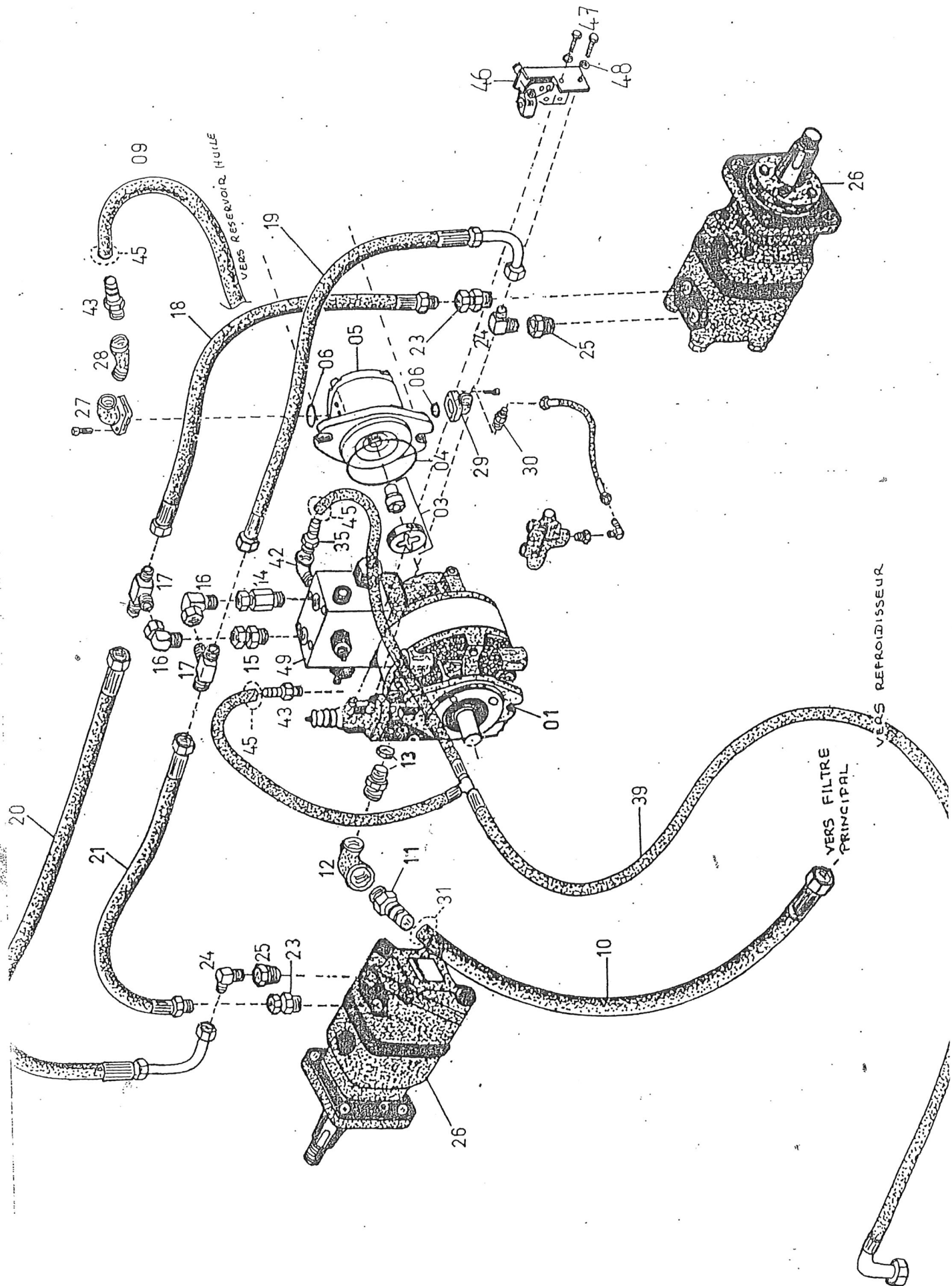


Rep	Désignation	Référence	Observations	Nbe
39	Goupille	097FE6.60		01
NR	Clavette	02110.8.20RP		01
41	Courroie	014SPAL950		02
42	Vis	039TH1035FC		02
43	Ecrou	039HU10		01
44	Axe	DE0980016		01
45	Clips	097BETA3		01
46	Entretoise	DE0520013		01
48	Potence AR	DE0030006		01
49	Galet	DE0040017		01
50	Vis	039TH12120FR		01
52	Ecrou	039HU12		02
53	Vis articulation bras	039TH2280FP		02
54	Rondelle	039M22		03
56	Ecrou dito	039HU22F		02
57	Clips	097CLIPSL1		01
58	Tôle droite et gauche	DE0010003		01
59	Tôle intermédiaire droite	DE0010058		01
60	Tôle intermédiaire gauche	DE040CV4826		10
	Ecrou à cage	039TH0616FC		11
	Vis de maintien tolerie	DE0040007		12
	Rondelle plastique	039L06		12
	Rondelle plate	039TH1225FC		03
63	Vis de lame	039AZL2		03
64	Rondelle	DE0380008		03
65	Rondelle d'appui	DE0380100		03
66	Rondelle friction	DE0380102		03
67	Coupelle de protection	019506507SE		03
69	Spy inférieur	DE0130028		03
70	Arbre	0218.7.35RP		03
71	Clavette	01732007X		03
72	Roulement	019455807DE		03
73	Spy supérieur	DE0120008		03
75	Corps de paliers	DE0440014		03
76	Depresseur	039TH1035FC		12
77	Vis	039AZ10		12
78	Rondelle	039HU10		12
79	Ecrou	01732006X		03
80	Roulement			

Rep	Désignation	Références	Observations	Nbe
01	Carter nu	DE0010001		01
02	Défecteur	DE0010042		01
03	Axe d'ito	097FE3.30		01
04	Goupille	DE0030005		02
05	Potence avant	0280006		02
06	Graisneur	039TH1270FP	rondelle M12 et écrou HU12F	06
07	Vis	DE0030007		01
08	Adaptateur roue pivotante	DE0040012		03
10	Bague 50	DE0040011		03
11	Bague 25	DE0040010		03
12	Bague 12,5	DE0040009		06
13	Coussinet nylon	DE0050005		02
14	Chape avant	DE0050006		01
15	Chape arrière pivotante	DE0050004		01
16	Chape arrière fixe	DE0060018		02
17	Roue avant complète	DE0060016		
	Jeu de jante avec roulement	DE0060015		01
	Bandage			02
18	Contre charnière	DE0060022		
	Vis de fixation dito	DE0060021		02
20	Roue arrière	DE0060009		
	Jeu de jante avec roulement	DE0980015		02
	Bandage	039TH1430FC		04
24	Coullisse	039TH140FC		02
25	Vis	039HU14		03
26	Vis	039W14		04
27	Ecrou	DE0070001		01
28	Rondelle	019355207DE		01
29	Boitier	019357210DE		01
	Spy entrée	020.124		01
	Spy sortie	039TH1645FC		04
	Joint de couvercle	1030410007007	rondelle M16, écrou HU16	01
30	Vis	41203		02
33	Transmission	DE0410001		01
	Croisillon	DE0520008		01
34	Support boitier	DE0080003		01
35	Entretoise	DE0380011		01
36	Poulie	DE0400015		01
37	Rondelle			01
38	Ecrou à crâneaux			01

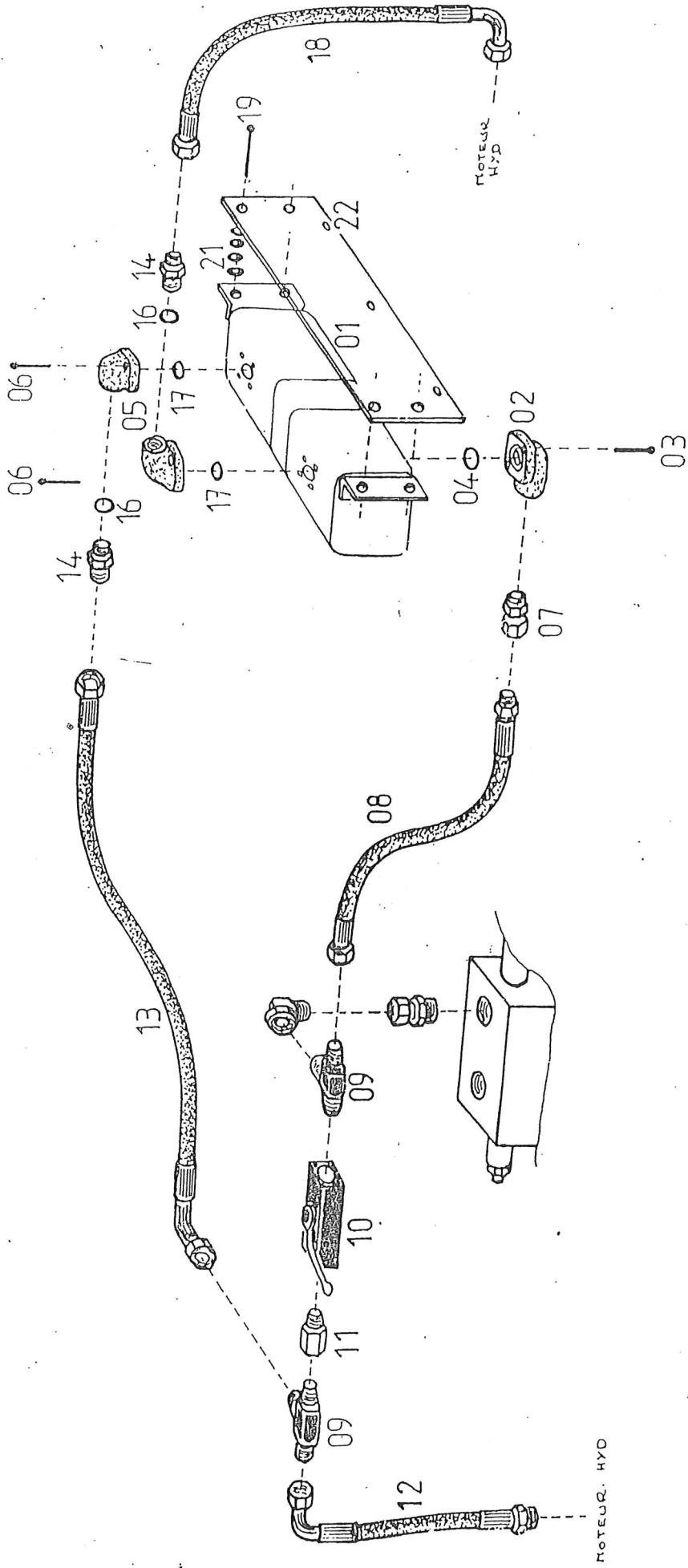


Rep	Désignation	Référence	Observations	Nbe
81	Ecrou à créneaux	DE0400025		03
82	Entretoise	DE0520043		03
83	Rondelle fibre	DE0160025		03
86	Poulie	DE0080025		03
87	Rondelle	DE0380010		03
88	Frein tôle	DE0160015		03
89	Goupille	097US.20		03
90	Vis creuse	DE0400014		03
91	Graisser	0280001		03
92	Lames	DE010630D		03
NR	Palier complet	DE0110011	sans poulie	
94	Vis de roue	039TH12130FP		02
95	Vis de roue	039TH12150FP		02
NR	Sérigraphie tondeuse	DE0550004		



Rep	Désignation	Référence	Observations	Nbe
01	Pompe de translation	DE0830001		01
	Pochette de joints	DE0470001		02
	Vis d'assemblage sur chassis	039TH1235FC	avec M12 et HU12F	
03	Accouplement	sur demande		01
04	Joint	020.95.2.5		01
05	Pompe assistance	DE0840001		01
	Pochette joints	DE0470028	préciser origine de pompe	01
	Vis assemblage sur pompe	039TH1030FC	avec M10	02
06	Joint	020.15.88.2.62		02
09	Tuyau aspiration	DE045TRT15	au mètre	
10	Tuyau aspiration	DE0460013		01
11	Embout	1241125NU		01
12	Coude	901"12		01
13	Adapteur MM complet	DE0250023		01
14	Adapteur long	DE0250008		01
15	Adapteur court	DE0250009		01
16	Coude	CELA16SNU		02
17	Te	TA16NNU		02
18	Flexible	DE0230201		01
19	Flexible	DE0230211		01
20	Flexible	DE0230210		01
21	Flexible.	DE0230204		01
23	Adapteur	DE0250010		02
24	Coude	CMCA161521NNU		02
25	Réduction	241HP3412		02
26	Moteur hydraulique	DE0480001	série 11	02
	Pochette joints	DE0470019		01
27	Bride aspi	DE0860023		01
28	Coude 135	121-12		01
29	Bride refoulement	DE0860024		01
30	Union	UMCA121217NNU		01
31	Collier	027DGH38		02
35	Embout	1241214NU		01
39	Conduite complète	DE0460005		01
42	Coude MF	9212		01
43	Embout	1241214NU		02
45	Collier	027162509		07
46	Dispositif de cde	DE0650008		01
47	Vis	039TH0620FC		02
48	Rondelle	039A206		

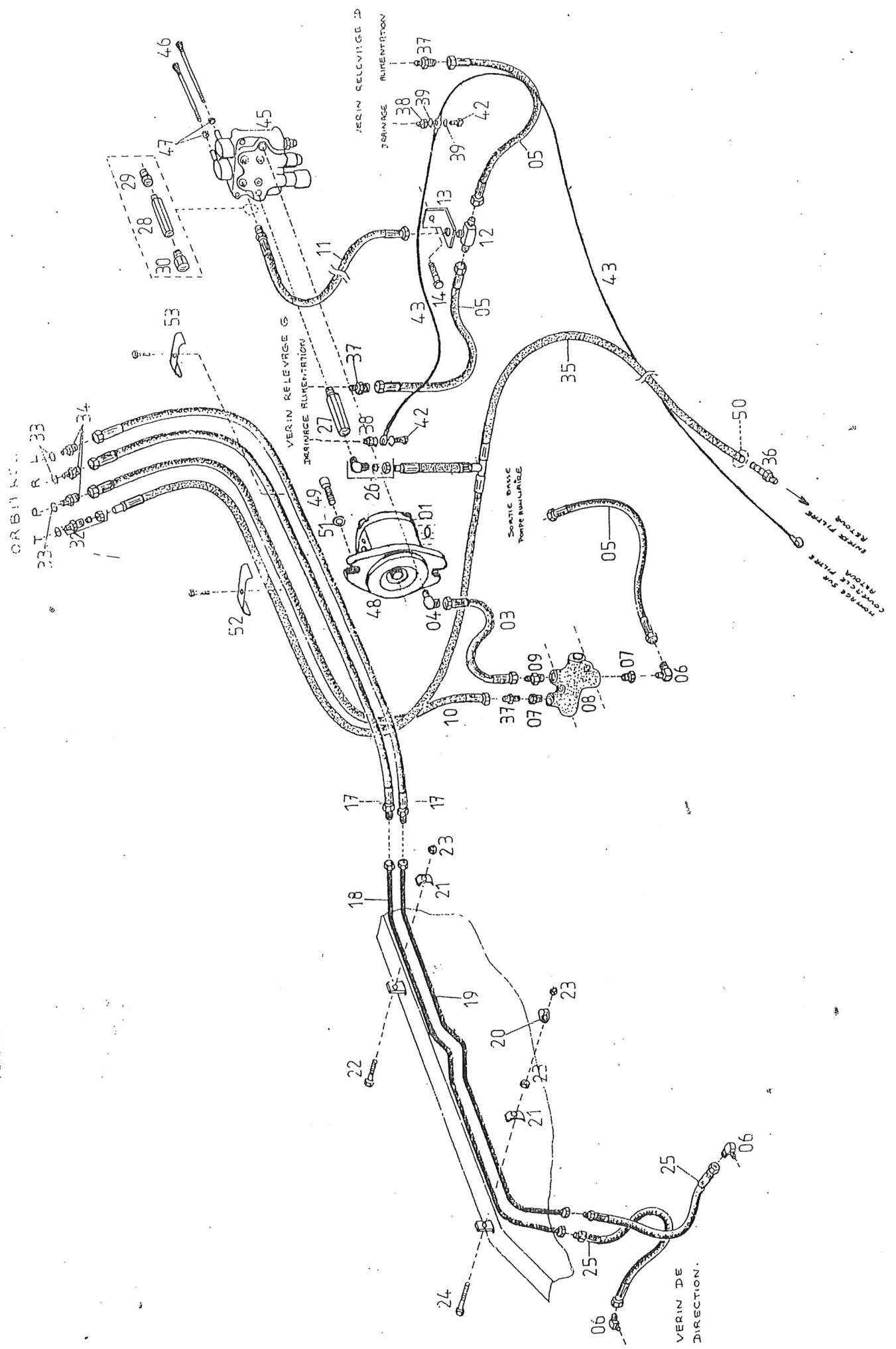
Rep	Désignation	Référence	Observations	Nbe
49	Bloc d'échange Joint/Dito	DE0860010 DE0470012		01



Rep	Désignation	Référence	Observations	Nbe
01	Limiteur de patinage	DE0860003	Cylindrée 15cm3/15 cm3	01
	Pochette de joints dito	DE0470007		
	Limiteur de patinage	DE0860013	cylindrée 11,3/11,3	01
	Pochette de joints dito	DE0470018		
02	Bride d'admission	DE0860004	livrée avec joints	01
03	Vis de fixation dito	039CHC0645		02
04	Joints dito	020.24.2,5		
05	Bride de refoulement	DE0860005		02
06	Vis de fixation dito	039CHC0640		04
07	Adapteur	DE0250009		01
08	Flexible	DE0230203		01
09	Té	TMCA152116NNU		02
10	Vanne de commande	DE0860012		01
11	Prolongateur	530HPL212		01
12	Flexible	DE0230214		01
13	Flexible	DE0230213		01
14	Union mâle	UMAL61521NNU		02
16	Joint dito	JC22		02
17	Joint de bride	020.19.2,5		02
18	Flexible	DE0230212		01
19	Vis de fixation	039TH0835FC		04
NR	Ecrou	039HU08F		04
21	Rondelle de réglage	039M08	nombre selon calage	
22	Plaque	DE0880040	pour montage en kit hors série - livrée avec kit	02
NR	Vis de fixation sur chassis	039TH0816FC		03
		039AZ08		03

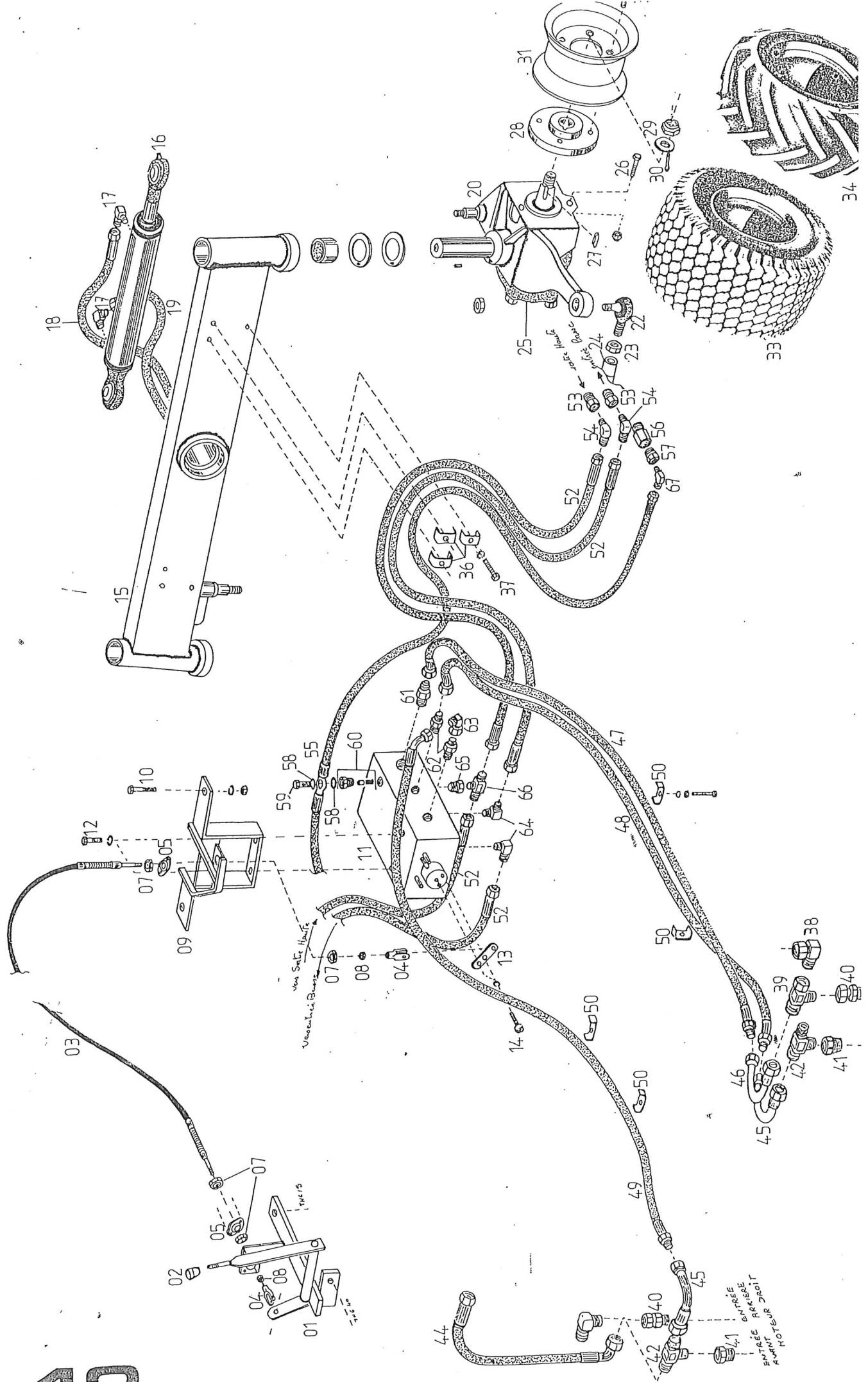
ORBITAL

33 T. P. R. L. 33



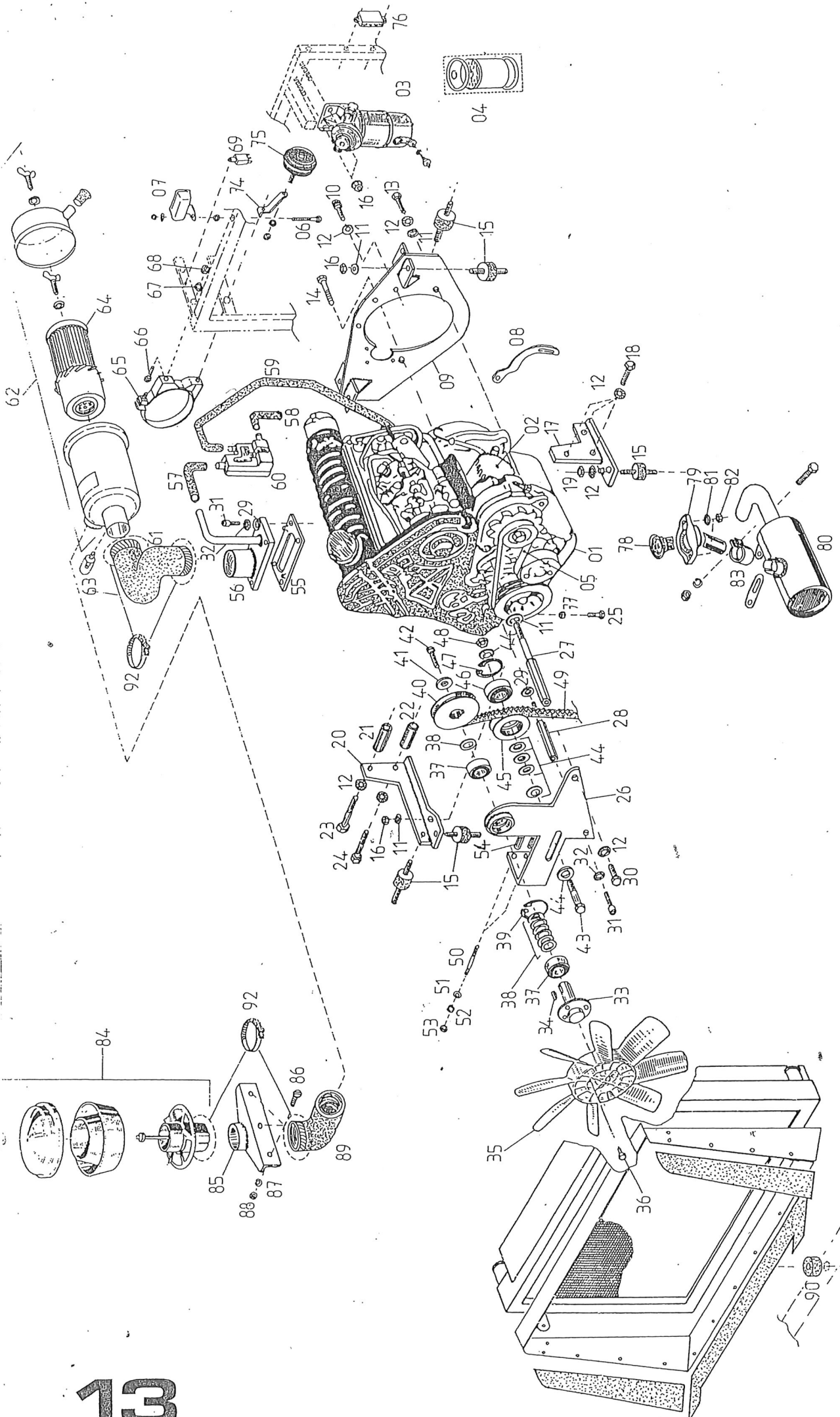
Rep	Désignation	Référence	Observations	Nbc
49	Vis	039TH1030FC		02
50	Collier	027162509		01
51	Rondelle	039M10		02
52	Bride	DE0980038		01
53	Bride	DE0980039		01
	Vis dito	039TH0630FP	avec MO6 et HU06F	02

Rep	Désignation	Référence	Observations	Nbc
01	Joint	020.15.88.2.62		01
03	Flexible	DE0230028		01
04	Coude	CMCAL21217NNU		01
05	Flexible	DE0230001		03
06	Coude	CMCAL20813NNU		03
07	Réduction	241HP1214		02
08	Répartiteur	DE0860002		01
	Vis dito	039TH0865FP	avec HU08F	02
09	Union	UMCAL21217NNU		01
10	Flexible	DE0230002		01
11	Flexible	DE0230003		01
12	Té	TAL2NNU		02
17	Flexible	DE0230007		01
18	Conduite sup.	DE0430001		01
19	Conduite inf.	DE0430002		01
20	Collier	0270004		02
21	Pièce de maintien	DE0980011		01
22	Vis	039TH0630FP		03
23	Ecrou	039HU06F		01
24	Vis	039TH0645FP		02
25	Flexible	DE0230004		01
26	Coude	CMCAL01217NNU		01
27	Prolonge	DE0250020		01
28	Ralentisseur	DE0860017		01
29	Réduction	241HP1438		01
30	Adapteur	246HP1438		01
32	Union	UMAL518150LNU		04
33	Joint	JC18		03
34	Union	UMAL218150NNU		01
35	Conduite retour complète	DE0460007		01
36	Embout	1241214NU		03
37	Union	UMCAL20813NNU		02
38	Réduction	241HP1418		06
39	Joint	JC10		03
42	Vis creuse	VC10W18		01
43	Conduite drainage complète	DE0460001	1 tiroir SE	01
45	Distributeur	DE0850010		
	Pochette dito	sur demande		
	Levier dito	sur demande		
48	Pompe assistance	DE0840001	préciser type distributeur	01



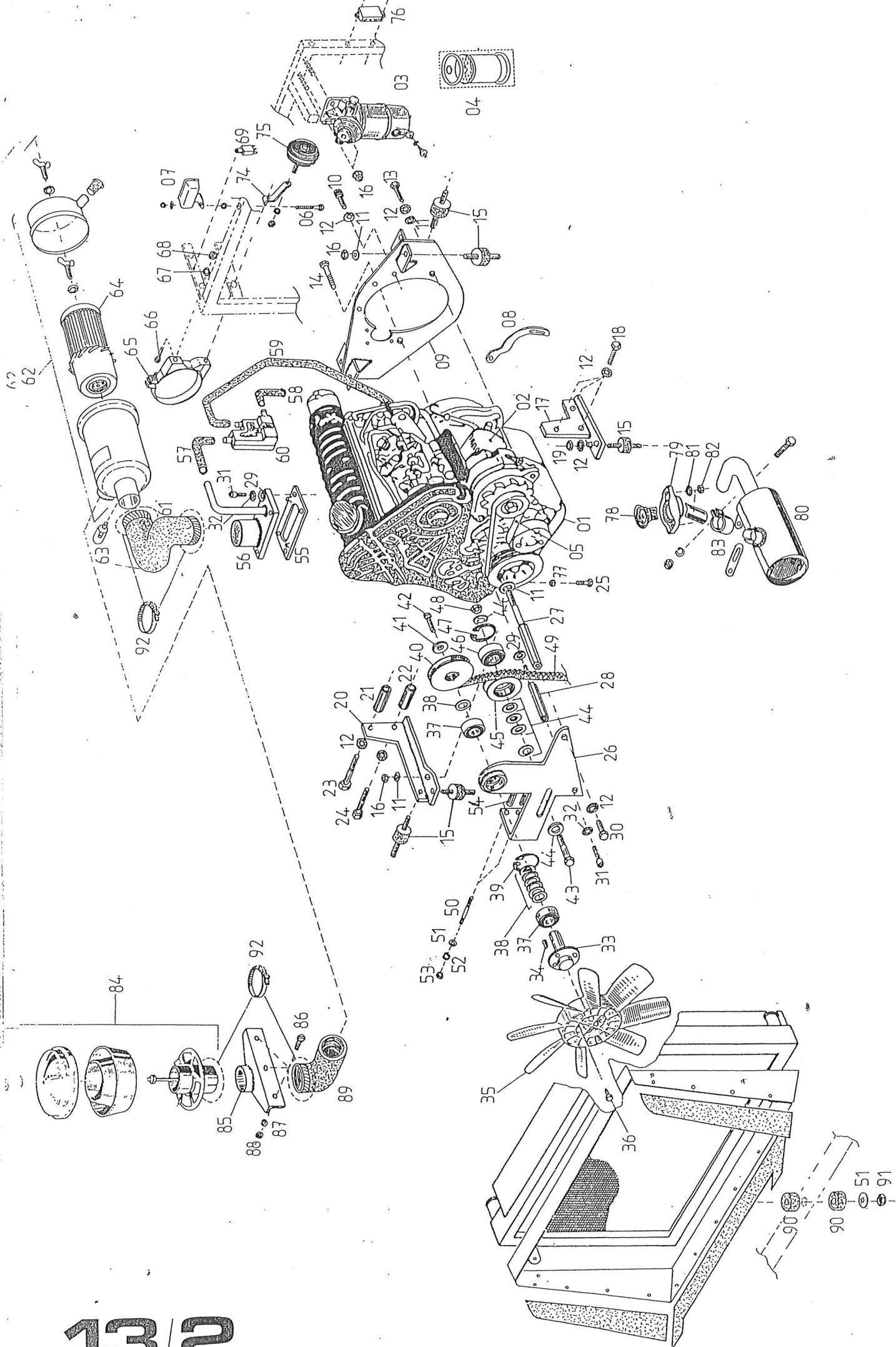
Rep	Désignation	Référence	Observations	Nbe
01	Lever de commande 4RM	DE0650029		01
	Vis de fixation dito	039TH0640FP	avec écrou HU06F	
		039TH0615FC	"	
02	Boule de levier	DE0650026		01
03	Câble de commande	DE0640010		01
04	Chape	DE0910002		02
05	Rotule de câble	DE0530006		02
07	Vis de fixation dito	039TH0516FC	avec rondelle plate 5 et HU05F	04
	Écrou de câble	DE0400012		04
08	Écrou de chape	039HU05		02
09	Support vanne 3 voies	DE0980046		01
10	Vis fixation sur chassis	039TH0840FC	avec plate 08 et HU08F	02
11	Vanne 3 voies	DE0860020		01
NR	Pochette joints dito	DE0470027		01
12	Vis de fixation	039TH0816FC	avec W08	02
13	Plat de cde vanne	DE0650043		01
14	Vis de fixation/Dito	039TH0610FC	avec W06	02
15	Essieu arrière 4RM	DE0880041	pièces d'articulation d'essieu 1 et de fusées-voir essieu 2RM	01
16	Vérin de direction	DE0510012	fixation; voir essieu 2RM	01
17	Coude	CMCAL20813NNU		02
18	Flexible	DE0230038		01
19	Flexible	DE0230039		01
20	Fusée 4RM gauche	DE0880042		01
NR	Fusée 4RM droite	DE0880043		01
22	Rotule direction	DE0530001	avec écrou 039HU16F150	02
23	Écrou de rotule	DE0400023		02
24	Barre de direction	DE0880019		01
25	Moteur hydraulique	DE0480006		02
26	Vis de fixation dito	039TH1235FP	avec plate 12 et HU12F	04
27	Clavette	0216.6.20RP		02
28	Plateau entraînement	DE0370007		02
29	Écrou et rondelle/dito	sur demande		02
30	Goupille	097FE4.40		02
31	Jante AR 4RM	DE0600004		02
32	Vis de roue	DE0400027		08
33	Enveloppe gazon	DE0500003		02
34	Enveloppe agraire	DE0500005		02

Rep	Désignation	Référence	Observations	Nbe
NR	Chambre/dito	DE0610002		06
36	Clame de fixation	DE0980011		06
37	Vis de clame.	039TH0840FP	avec AZ08	01
38	Coude	CELA16SNU		01
39	Té	TELA16EL165NU		02
40	Adaptateur	DE0250010		02
41	Réduction	241HP3412		02
42	Té	TMCA161521NNU		02
43	Coude	CA16NNU		01
44	Flexible (sans blocage diff.) (avec blocage diff.)	DE0230213 DE0230212		01
45	Conduite coudeée 16-12	DE0430013		02
46	Conduite coudeée 16-14	DE0430014		01
47	Flexible	DE0230035		01
48	Flexible	DE0230036		01
49	Flexible	DE0230037		01
50	Clame de maintien	DE0980038		04
NR	Vis de fixation dito	039TH0635FC	avec AZ06 et HU06	04
52	Flexibles	DE0230040		04
53	Réduction	241HP1214		04
54	Coude	CMCA100813NNU		04
55	Flexible de drainage	DE0460012		01
56	Réduction	246HP1438		02
57	Réduction	241HP3818		01
58	Joint	JC10		01
59	Vis creuse	VC10W18		01
60	Réduction avec anti-retour	sur demande		01
61	Adaptateur	AMMGL212		02
62	Union	UMCAL21217NNU		01
63	Coude orientable	CELA12LNU		02
64	Coude	CMCA101217NNU		01
65	Réduction	241HP1238		01
66	Té	TMCA101217NNU		01
67	Coude	CMCA0818		02

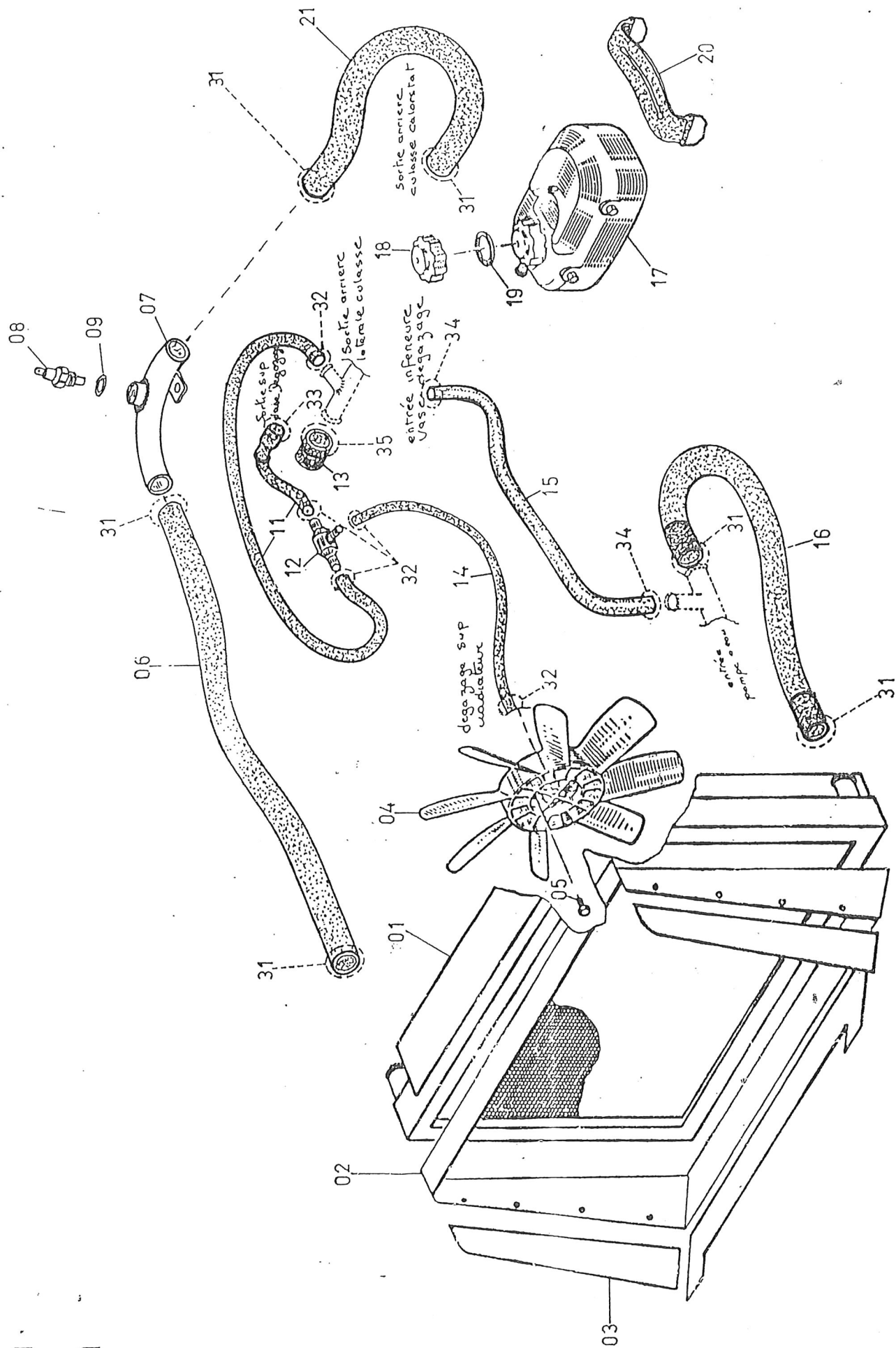


REP	DESIGNATION	REFERENCE	OBSERVATIONS	NBE
33	Arbre de ventilateur	DE 013 0004		01
34	Clavette	*0216.6.15 NP		01
35	Ventilateur	DE0940003		01
36	Vis	039 TH 0815 FC	Montage frein filet faible	01
37	Roulement étanche	017 6203 2 RS		04
38	Cale d'épaisseur	082.17.24.0,3	e = 0,3	02
39	Circlips	018.40 I		07
40	Poulie	DE 008 0001		01
41	Rondelle	DE 038 0003		01
42	Vis	039 TH 0820 FC	Montage frein filet faible	01
43	Vis	039 TH 1250 FP		01
44	Rondelle	039 M 12		01
45	Poulie plate	DE 008 0002	Montage selon calage	01
46	Roulement étanche	017 6301 2 RS		01
47	Circlips	018.37 I		01
48	Ecrou	039 HU 12 F		01
49	Courroie crantée	014 XPZ 0887		01
50	Goujons	039 M8.95		02
51	Rondelle	039 M 08		02
52	Rondelle	039 AZ 08		02
53	Ecrou	039 HU 08		02
54	Entretoises	DE 052 0037		02
55	Plaque joint	DE 066 0009		01
56	Embase prise d'air	DE 067 0004		01
57	Durite sup. de recyclage	DE 079 0008		01
58	Durite inf. de recyclage	DE 079 0009		01
59	Durite principale de recyclage	DE0790010		01
60	Boîte de décantation	DE 066 0010		01
61	Durite de filtre à air	DE 079 0007	Voir FLEXAIR50	01
62	Filtre à air complet	DE 069 0003		01
63	Indicateur de colmatage	DE 076 0011		01
64	Élément de filtre à air	DE 069 0004		01
65	Collier de filtre	DE 027 0002		02
66	Vis	039 TH 0820 FC		04
67	Rondelle	039 AZ 08		01
68	Ecrou	039 HU 08		01
69	Relai de sécurité	DE 076 0012		01
NR	Vis d'assemblage dito	039 TH 0516 FC		01
	Rondelle plate	039 M 05		02
	Rondelle	039 AZ 05		01
	Ecrou	039 HU 05		01

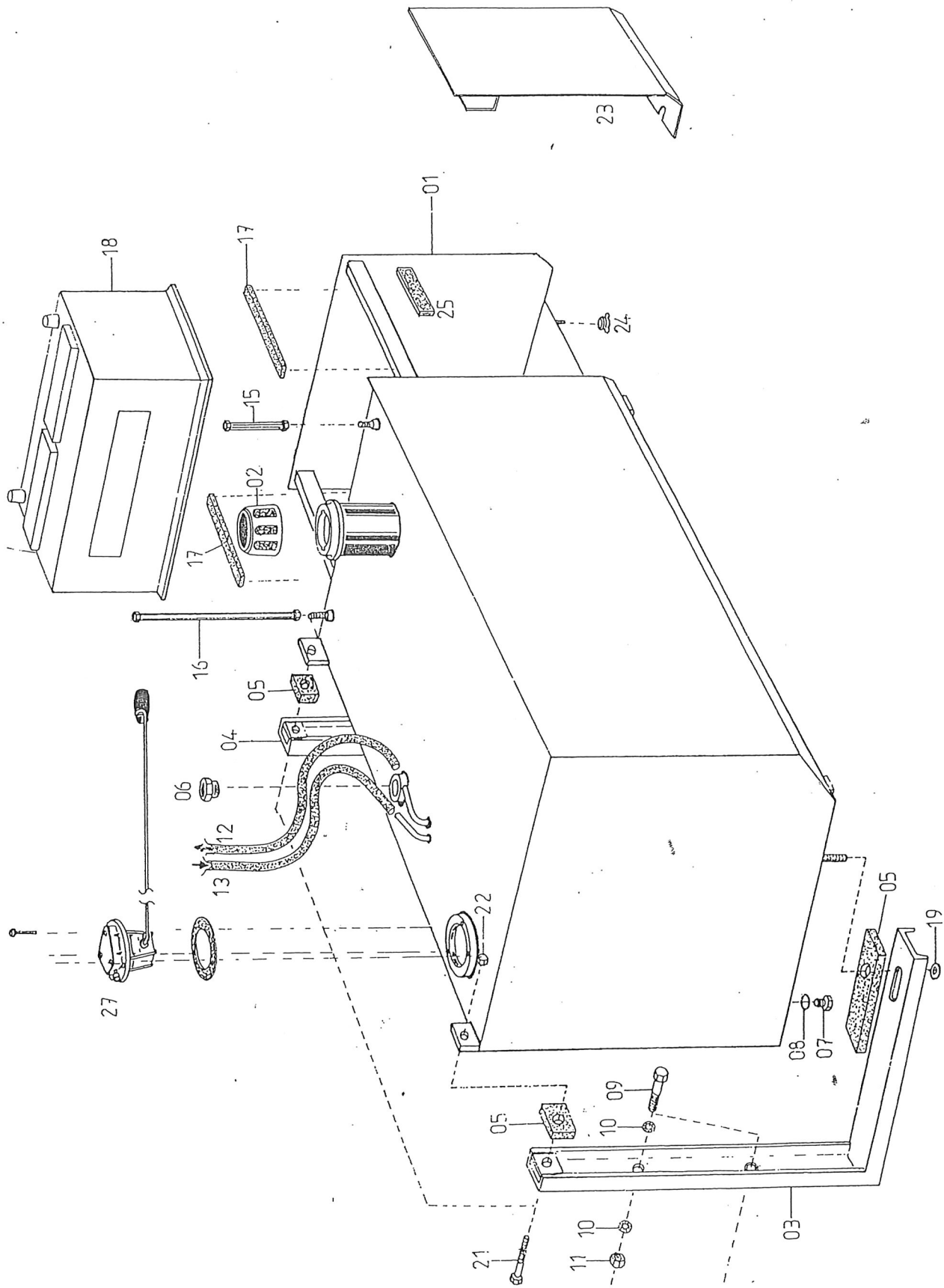
REP	DESIGNATION	REFERENCE	OBSERVATIONS	NBE
01	Moteur Diesel	DE 066 0001		01
02	Filtre à huile	DE 066 0002		01
03	Filtre à gaz oil complet	DE 066 0011	BOSCH	01
04	Cartouche gaz oil complète	DE 066 0012	ROTO	
		DE 066 0014	PURFLUX	
		DE 066 0003	BOSCH	
		0605 000 894	ROTO	
		DE 066 0013	PURFLUX	
05	Courroie P. à eau alternateur	DE 066 0005		01
	Courroie crantée de distr.	DE 066 0006	Préciser N° moteur	01
	Démarrateur complet	DE 066 0008		01
	Vis de fixation pour dito	039 TH 1030 FC		03
	Rondelle	039 AZ 10		03
06	Vis	039 TH 0545 FP		01
	Rondelle dito	039 AZ 06		01
	Ecrou	039 HU 06		01
07	Temporisateur de préchauffage	DE 076 0014		01
08	Pièce de tension alternateur	DE 067 0007		01
09	Voile moteur	DE 067 0001		01
10	Vis	039 CHC 1020		01
12	Rondelle	039 AZ 10		01
13	Vis	039 TH 1030 FC		01
14	Vis	039 TH 1050 FP		01
	Rondelle	039 M 10		01
	Ecrou	039 HU 10 F		09
15	Silencibloc	DE 078 0001		01
16	Ecrou	039 HU 10 F		01
17	Support moteur droit	DE 067 0002		03
18	Vis	039 TH 1030 FC		01
19	Ecrou	039 HU 10		01
20	Support moteur gauche	DE 067 0003		01
21	Entretoise	DE 052 0001		01
22	Entretoise	DE 052 0002		01
23	Vis	039 TH 1070 FP		01
24	Vis	039 TH 1060 FP		01
26	Palier ventilateur	DE 032 0009		01
27	Vis à colonne	DE 040 0009		01
28	Vis à colonne	DE 040 0010		01
29	Rondelle	039 M 07		05
30	Vis	039 TH 1030 FC		05
31	Vis	039 TH 0730 FC		05
32	Rondelle	039 AZ 07		05



REP	DESIGNATION	REFERENCE	OBSERVATIONS	NBE
74	Support avertisseur	DE 098 0001		01
75	Avertisseur de sécurité	DE 076 013	Livré avec écrou & rondelle	01
76	Boîte de dérivation	DE 076 0016		01
NR	Vis	039 TH 0540 FP		02
	Ecrou	039 HU 05 F		02
77	Entretoise	052 0006		01
78	Tube échappement	DE 067 0005		01
79	Bride de serrage	DE 098 0002		01
80	Pot de détente	DE 067 0006	livré avec patte de fixation	01
81	Rondelle	039 M 08		02
82	Ecrou	040 HU 8 C		02
83	Collier	027 0003		01
84	Préfiltre	DE 069 0005	Non détaillé	01
85	Support pour dito	DE 098 0003		01
86	Vis	039 VP 0616		03
87	Rondelle	039 AZ 06		03
88	Ecrou	039 HU 06		03
89	Durite de préfiltre	DE 079 0011	Voir FLEXAIR50	01
90	Rondelle caoutchouc	DE0770003		04
91	Ecrou	039 HU 08 F		
92	Collier	027406013		04



REP	DESIGNATION	REFERENCE	OBSERVATIONS	NDE
01	Radiateur complet	DE 080 0001		01
NR	Volute de radiateur	DE 016 0002		01
	Vis assemblage dito	039 TH 0610 FC		04
	Rondelle	039 M 06		04
02	Défecteur de radiateur	DE 016 0001		01
NR	Vis assemblage dito	039 TH 0616 FC		02
NR	Rondelle	039 M 06		02
NR	Ecrou	039 HU 06 F		02
03	Bavette d'étanchéité	DE 077 0001	Livré en jeu complet	01
NR	Vis assemblage dito	039 TH 0516 FC		13
	Rondelle plate	039 MO 5		13
	Ecrou frein	039 HU 05 F		13
04	Ventilateur nylon	DE0940003		01
05	Vis	039 TH 0816 FC	Montage frein à filet faible	04
06	Durite supérieure droite	DE0790016		01
07	Coude raccordement	DE0250021		01
08	Sonde de sécurité	DE 076 0001		01
09	Joint dito	DE 095 0001		01
11	Durite dégazage sur culasse	DE 079 0002	Livré en une pièce	01
12	Té de raccordement	DE 026 0001		01
13	Bouchon sur Té de culasse	DE 079 0003		01
14	Durite dégazage radiateur	DE 079 0004		01
15	Durite entrée inf. vase dégazage	DE 079 0005		01
16	Durite inférieure de radiateur	DE 079 0006		01
17	Vase de dégazage	DE 093 0001		01
18	Bouchon vase	DE 093 0002		01
19	Joint	DE 093 0003		01
20	Sangle de fixation	DE 077 0002		01
21	Durite supérieure coudée	DE 079 0012		01
31	Collier à vis	027254013		06
32	Collier à vis	027 08 16 09		05
33	Collier à vis	027162509		01
34	Collier à vis	027254013		02
35	Collier à vis	027162509		01




Rep	Désignation	Référence	Observations	Nbe
01	Réservoir	DE0870006		01
02	Bouchon	DE0870003		01
NR	Crépine de remplissage	DE0870004		01
03	Support avant	DE0880005		01
04	Support arrière	DE0880006		01
05	Rondelle caoutchouc	DE0770003		04
06	Bouchon	BM22		06
07	Bouchon vidange	BM18.150		01
08	Joint	JCl8		01
09	Vis d'assemblage	039TH1030FC		04
10	Rondelle	039AZ10		08
11	Ecrou	039HU10		04
12	Tuyau aspiration gas oil	DE045TAG08	au mètre	
13	Tuyau retour			
14	Collier	027081609		02
15	Colonne	DE0880008		01
16	Colonne	DE0880007		01
17	Plaquette caoutchouc	DE0770005	à coller	02
18	Batterie	DE0750001		01
19	Rondelle	039M08		02
20	Ecrou	039HU08F		02
21	Vis d'assemblage	039TH0850FP		02
22	Ecrou	039HU08F		02
23	Porte	DE0870009		01
24	Ailette	DE0400013		02
25	Plaquette adhésive	DECM0470420X5	type 20x05 au mètre	
26	Jauge à signal main	DE0760029	jusque fin 92 en option	01
27	Jauge de niveau	DE0760039	à partir 93 avec CHC0528FC	01

Rep	Désignation	Référence	Observations	Nbe
	Faisceau console	DE0580001	ensemble complet	01
	Faisceau principal	DE0580014		01
	<u>Cablage Diesel</u>			
	Masse réservoir huile	DE0570001		
	Masse alternateur	DE0570002		
	Retour contacteur T° sécurité	DE0570003		
	Masse temporisateur	DE0570004		
	Retour masse filtre à air	DE0570006		
	Fil bougie préchauffe	DE0570007		
	Câble + batterie	DE0570008		
	Câble -	DE0570009		
	Pontage contact sécurité	DE0570010		
	Information relais	DE0570011	relais à so de	
	Alimentation avertisseur	DE0570012		
	Cosse plus	DE0750002		
	Cosse moins	DE0750003		
	Batterie	DE0750001		


TABLEAU D'ENTRETIEN

OPERATIONS	PERIODES EN HEURES	SPECIFICATIONS				
		35	100	200	TOUTES LES	
		100	200	400	LES	
MOTEUR	vidange	X	X	X	100 H	niveau 2ieme des trois encoches/haut
	cartouche filtre a huile	X		X	200 H	
	- filtre a gas oil		X		400 H	
	purge filtre carburant (vis sous cuve)		X		100 H	
	depoussierage filtre air et prefiltre	X			50 H	
	changement cartouche filtre a air		X		200 H	
	- courroie de distribution				2000 H	
niveau circuit refroidissement	X			50 H		
HYDRAULIQUE	controle niveau				1f/jour	
	changement filtre sur reservoir	X		X	200 H	
	vidange circuit			X	600 H	niveau 3/4 voyant
COURROIES	tension	X			100 H	courroies renault voir livret
	changement				600 H	
GRAISSAGE	essieu,pedales,palier d'embrayage					
	bras de relevage tondeuse	X			50 H	
	renvoi d'angle-appoint-	X			600 H	
PNEUMATIQUES	avant,arriere	X			50 H	pression :800gr
SERRAGE ECROUS	roues,moyeux.debrayables,essieu arriere					
	verin de direction	X			200 H	
GRILLE ARRIERE	nettoyage,soufflage					DES QUE NECESSAIRE;PLUSIEUR FOIS PAR JOUR
BATTERIE	niveau	X			35/40 H	
PALIER	graissage				6/8 H	avant operation debloquer le depresseur sous le carter


ROUGE

Voyant
PTO
enclenché

connecté

JAUNE

Voyant
Relevage

connecté


X
ROUGE

Depression
filtre à
huile
Transmission

connecté

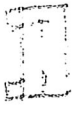
JAUNE

Jauge
G.OIL
Non
Non
connecté


ROUGE

Pression
Huile
moteur

connecté

ROUGE

Batterie

connecté

JAUNE

Commande
filtre à air

connecté

ROUGE

FREIN
PARC
Non
Non
CONNECTÉ

